

UNITÀ DI CONTROLLO TERMOSTATICO

SET DI COLLEGAMENTO SERIE KTD200, KTD300

Set di collegamento con filetto maschio da utilizzare con valvole filetto maschio.



KTD200
Filetto maschio

KTD300
Filetto maschio

Filetto maschio,
rivestito

VERSIONI

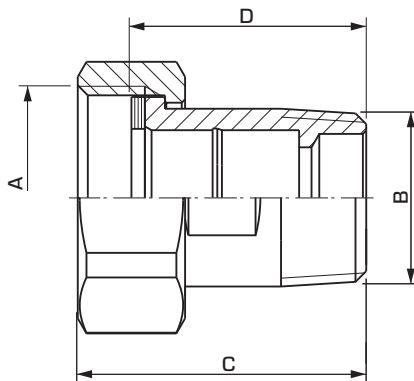
Ogni confezione contiene tre pezzi di ciascun elemento di connessione, dadi e guarnizioni.

Valvole di ritegno e rivestimento di superficie in base alla tabella.

VALVOLE COMPATIBILI

Il set di collegamento della serie KTD200 e KTD300 può essere montato facilmente con le unità di controllo termostatiche ESBE:

- Serie VTS522, 552
- Serie VTA332, 532
- Serie VTA362, 562
- Serie VTA322, 522
- Serie VTA352, 552
- Serie VTA372, 572
- Serie VMC312



DATI TECNICI

Pressione nominale: _____ PN16

Temperatura del fluido: _____ max. +120°C
_____ min. -20°C

Collegamento - struttura a nipplo: __ conformemente a EN 1254-4
_____ Filetto femmina (G), ISO 228/1
_____ Filetto maschio (R), EN 10226-1

Materiale

Dado: _____ Ottone CW 614N

Pezzo di collegamento: __ Ottone resistente alla dezincatura, DZR*

Guarnizione: _____ Klingsil C-4400

Trattamento superficiale: _____ Nichelatura.

* Idoneo per applicazioni di acqua potabile

PED 97/23/EC, articolo 3.3

SERIE KTD212, FILETTO MASCHIO 312 (SET DA 3 PEZZI PER CONFEZIONE)

Codice	Riferimento	Collegamento		Dimensioni		Nota	Peso [kg]
		A	B	C	D		
3655 22 00	KTD212	G 1"	R ¾"	43	35	1)	0.36
3655 24 00	KTD312					2)	0.36
3655 26 00						2), Rivestito	0.36
3655 23 00	KTD212	G 1¼"	R 1"	48.5	40	1)	0.63
3655 25 00	KTD312					2)	0.63
3655 27 00						2), Rivestito	0.63

Nota 1) Una valvola di ritegno inclusa 2) Due valvole di ritegno incluse