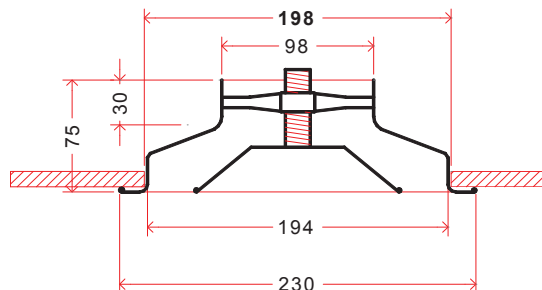


DCRB 100



CARATTERISTICHE / FEATURES:

Ak: 0.0080 mq

N° 2 coni regolabili a mezzo di vite micrometrica
N° 2 adjustable cones with micrometrical screw

Materiale: cono esterno in alluminio verniciato a polveri epossidiche, cono centrale e vite in ABS classe V0, resistente ai raggi UV, razzetta di sostegno in Nylon classe V0.
 Massima temperatura di esercizio: 80° C.

Material: external cone in painted aluminium with epoxy powders, central cone and screw in ABS V0 class, UV rays resistant, support spokes in Nylon V0 class. Maximum exercise temperature: 80° C.

Finitura / Finishing: RAL 9010

Installazione: fissaggio assicurato tramite viti posizionate sul collo del diffusore

Installation: fixing is ensured with screws located on the diffuser's neck

TABELLA DI SCELTA / Selection table

(Diffusore montato su plenum con serranda aperta e rete equalizzatrice, velocità terminale $V_t=0,37$ m/s)
 (Diffuser fixed on a plenum with an open damper and equalizing network, terminal speed $V_t=0,37$ m/s)

Rumorosità / Noise level	Nr dB	<20	25	30	35	40	45	50	55	>55
Chiese, biblioteche / Churches, libraries		█								
Ospedali / Hospitals		█								
Appartamenti, uffici / Private houses, offices		█								
Fabbricati commerciali / Stores		█								
H di installazione (m)	min	2.6	2.7	2.8	2.9	3	3.1	3.2	3.4	3.4
Installation height (m)	max	3.3	3.4	3.4	3.5	3.6	3.7	3.9	4	4.1
Velocità di uscita V_k / Air delivery speed V_k	m/s	2	3	4	5	6	7	8	9	10
Perdita di carico / Pressure drop	Pa	9	19	32	48	66	88	112	138	168
Portata / Air flow	mc/h	58	86	115	144	173	201	230	259	288
Lancio / Throw	m	0.4	0.6	0.9	1.2	1.4	1.6	1.8	2.1	2.4

LISTINO PREZZI / Price list

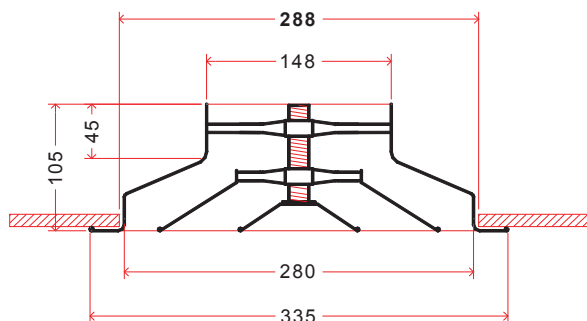
DCRB 100	CODICE	EURO
Diffusore standard / Standard diffuser	DCRB 100	
Serranda a farfalla tipo BR / Throttle damper BR type	BR 100	
Serranda captatrice tipo GDR / Collection damper GDR type	GDR 100	
Equalizzatore su diffusore standard / Equalizer for standard diffuser	EQ 100	
Plenum per diffusore standard attacco Ø 100 Plenum for standard diffuser connection Ø 100	PDC 100	
Coibentazione per PDC100 / Insulation for PDC100	I (DC100)	
Serranda per PDC100 / Damper for PDC100	S (DC100)	
Equalizzatore per PDC100 / Equalizer for PDC100	E (DC100)	

DIFFUSORI CIRCOLARI A CONI REGOLABILI

Adjustable circular cone diffusers



DCRB 150



CARATTERISTICHE / FEATURES:

Ak: 0.0174 mq

N° 3 coni regolabili a mezzo di vite micrometrica
N° 3 adjustable cones with micrometrical screw

Materiale: cono esterno in alluminio verniciato a polveri epossidiche, cono centrale e vite in ABS classe V0, resistente ai raggi UV, razzetta di sostegno in Nylon classe V0.

Massima temperatura di esercizio: 80° C.

Material: external cone in painted aluminium with epoxy powders, central cone and screw in ABS V0 class, UV rays resistant, support spokes in Nylon V0 class. Maximum exercise temperature: 80° C.

Finitura / Finishing: RAL 9010

Installazione: fissaggio assicurato tramite viti posizionate sul collo del diffusore

Installation: fixing is ensured with screws located on the diffuser's neck

TABELLA DI SCELTA / Selection table

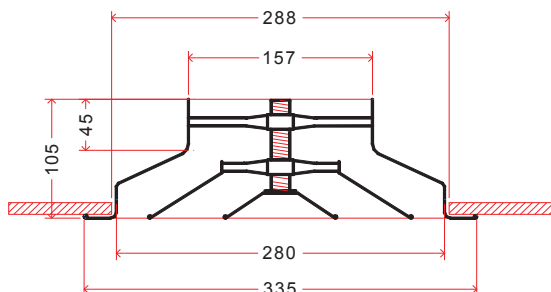
(Diffusore montato su plenum con serranda aperta e rete equalizzatrice, velocità terminale $V_t=0,37$ m/s)
 (Diffuser fixed on a plenum with an open damper and equalizing network, terminal speed $V_t=0,37$ m/s)

Rumorosità / Noise level	Nr dB	<20	25	30	35	40	45	50	55	>55
Chiese, biblioteche / Churches, libraries		■								
Ospedali / Hospitals		■								
Appartamenti, uffici / Private houses, offices		■								
Fabbricati commerciali / Stores		■								
H di installazione (m)	min	2.6	2.7	2.8	2.9	3	3.1	3.2	3.4	3.4
Installation height (m)	max	3.3	3.4	3.4	3.5	3.6	3.7	3.9	4	4.1
Velocità di uscita V_k / Air delivery speed V_k	m/s	2	3	4	5	6	7	8	9	10
Perdita di carico / Pressure drop	Pa	8	16	28	42	58	77	98	121	147
Portata / Air flow	mc/h	125	188	251	313	376	439	501	564	627
Lancio / Throw	m	0.7	1.1	1.5	1.8	2.2	2.6	3	3.4	3.8

LISTINO PREZZI / Price list

DCRB 150	CODICE	EURO
Diffusore standard / Standard diffuser	DCRB 150	
Serranda a farfalla tipo BR / Throttle damper BR type	BR 150	
Serranda captatrice tipo GDR / Collection damper GDR type	GDR 150	
Equalizzatore su diffusore standard / Equalizer for standard diffuser	EQ 150	
Plenum per diffusore standard attacco Ø 150 Plenum for standard diffuser connection Ø 150	PDC 150	
Coibentazione per PDC150 / Insulation for PDC150	I (DC150)	
Serranda per PDC150 / Damper for PDC150	S (DC150)	
Equalizzatore per PDC150 / Equalizer for PDC150	E (DC150)	
Kit fissaggio diffusore a cartongesso / Fixing kit diffuser to plasterboard	KD 160	

DCRB 160



CARATTERISTICHE / FEATURES:

Ak: 0.0197 mq

N° 3 coni regolabili a mezzo di vite micrometrica
N° 3 adjustable cones with micrometrical screw

Materiale: cono esterno in alluminio verniciato a polveri epossidiche, cono centrale e vite in ABS classe V0, resistente ai raggi UV, razzetta di sostegno in Nylon classe V0.
 Massima temperatura di esercizio: 80° C.

Material: external cone in painted aluminium with epoxy powders, central cone and screw in ABS V0 class, UV rays resistant, support spokes in Nylon V0 class. Maximum exercise temperature: 80° C.

Finitura / Finishing: RAL 9010

Installazione: fissaggio assicurato tramite viti posizionate sul collo del diffusore

Installation: fixing is ensured with screws located on the diffuser's neck

TABELLA DI SCELTA / Selection table

(Diffusore montato su plenum con serranda aperta e rete equalizzatrice, velocità terminale $V_t=0,37$ m/s)
 (Diffuser fixed on a plenum with an open damper and equalizing network, terminal speed $V_t=0,37$ m/s)

Rumorosità / Noise level	Nr dB	<20	25	30	35	40	45	50	55	>55
Chiese, biblioteche / Churches, libraries		█								
Ospedali / Hospitals		█								
Appartamenti, uffici / Private houses, offices		█								
Fabbricati commerciali / Stores		█								
H di installazione (m)	min	2.6	2.7	2.8	2.9	3	3.1	3.2	3.4	3.4
Installation height (m)	max	3.3	3.4	3.4	3.5	3.6	3.7	3.9	4	4.1
Velocità di uscita V_k / Air delivery speed V_k	m/s	2	3	4	5	6	7	8	9	10
Perdita di carico / Pressure drop	Pa	8	16	27	41	57	75	96	119	144
Portata / Air flow	mc/h	142	213	284	355	426	496	567	638	709
Lancio / Throw	m	0.8	1.2	1.6	2	2.4	2.8	3.2	3.6	4.2

LISTINO PREZZI / Price list

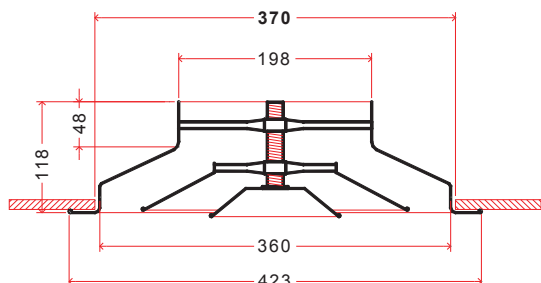
DCRB 160	CODICE	EURO
Diffusore standard / Standard diffuser	DCRB 160	
Serranda a farfalla tipo BR / Throttle damper BR type	BR 160	
Serranda captatrice tipo GDR / Collection damper GDR type	GDR 160	
Equalizzatore su diffusore standard / Equalizer for standard diffuser	EQ 160	
Plenum per diffusore standard, attacco Ø 160 Plenum for standard diffuser, connection Ø 160	PDC 160	
Coibentazione per PDC160 / Insulation for PDC160	I (DC160)	
Serranda per PDC160 / Damper for PDC160	S (DC160)	
Equalizzatore per PDC160 / Equalizer for PDC160	E (DC160)	
Kit fissaggio diffusore a cartongesso / Fixing kit diffuser to plasterboard	KD 160	

DIFFUSORI CIRCOLARI A CONI REGOLABILI

Adjustable circular cone diffusers



DCRB 200



CARATTERISTICHE / FEATURES:

Ak: 0.0302 mq

N° 3 coni regolabili a mezzo di vite micrometrica
N° 3 adjustable cones with micrometric screw

Materiale: cono esterno in alluminio verniciato a polveri epossidiche, cono centrale e vite in ABS classe V0, resistente ai raggi UV, razzetta di sostegno in Nylon classe V0.

Massima temperatura di esercizio: 80° C.

Material: external cone in painted aluminium with epoxy powders, central cone and screw in ABS V0 class, UV rays resistant, support spokes in Nylon V0 class. Maximum exercise temperature: 80° C.

Finitura / Finishing: RAL 9010

Installazione: fissaggio assicurato tramite viti posizionate sul collo del diffusore

Installation: fixing is ensured with screws located on the diffuser's neck

TABELLA DI SCELTA / Selection table

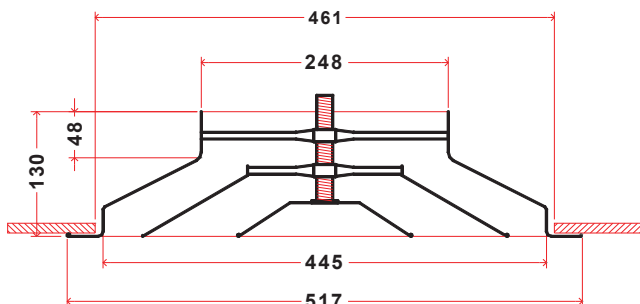
(Diffusore montato su plenum con serranda aperta e rete equalizzatrice, velocità terminale $V_t=0,37$ m/s)
 (Diffuser fixed on a plenum with an open damper and equalizing network, terminal speed $V_t=0,37$ m/s)

Rumorosità / Noise level	Nr dB	<20	25	30	35	40	45	50	55	>55
Chiese, biblioteche / Churches, libraries		■								
Ospedali / Hospitals		■								
Appartamenti, uffici / Private houses, offices		■								
Fabbricati commerciali / Stores		■								
H di installazione (m)	min	2.6	2.7	2.8	2.9	3	3.1	3.2	3.4	3.4
Installation height (m)	max	3.3	3.4	3.4	3.5	3.6	3.7	3.9	4	4.1
Velocità di uscita V_k / Air delivery speed V_k	m/s	2	3	4	5	6	7	8	9	10
Perdita di carico / Pressure drop	Pa	7	15	25	38	53	70	89	110	134
Portata / Air flow	mc/h	217	326	435	543	652	760	869	978	1086
Lancio / Throw	m	1	1.5	2	2.5	3	3.5	4	4.5	5

LISTINO PREZZI / Price list

DCRB 200	CODICE	EURO
Diffusore standard / Standard diffuser	DCRB 200	
Serranda a farfalla tipo BR / Throttle damper BR type	BR 200	
Serranda captatrice tipo GDR / Collection damper GDR type	GDR 200	
Equalizzatore su diffusore standard / Equalizer for standard diffuser	EQ 200	
Plenum per diffusore standard attacco Ø 200 Plenum for standard diffuser connection Ø 200	PDC 200	
Coibentazione per PDC200 / Insulation for PDC200	I (DC200)	
Serranda per PDC200 / Damper for PDC200	S (DC200)	
Equalizzatore per PDC200 / Equalizer for PDC200	E (DC200)	
Kit fissaggio diffusore a cartongesso / Fixing kit diffuser to plasterboard	KD 200	

DCRB 250



CARATTERISTICHE / FEATURES:

Ak: 0.0462 mq

N° 3 coni regolabili a mezzo di vite micrometrica
N° 3 adjustable cones with micrometrical screw

Materiale: cono esterno in alluminio verniciato a polveri epossidiche, cono centrale e vite in ABS classe V0, resistente ai raggi UV, razzetta di sostegno in Nylon classe V0.
 Massima temperatura di esercizio: 80° C.

Material: external cone in painted aluminium with epoxy powders, central cone and screw in ABS V0 class, UV rays resistant, support spokes in Nylon V0 class. Maximum exercise temperature: 80° C.

Finitura / Finishing: RAL 9010

Installazione: fissaggio assicurato tramite viti posizionate sul collo del diffusore

Installation: fixing is ensured with screws located on the diffuser's neck

TABELLA DI SCELTA / Selection table

(Diffusore montato su plenum con serranda aperta e rete equalizzatrice, velocità terminale Vt=0,37 m/s)
 (Diffuser fixed on a plenum with an open damper and equalizing network, terminal speed Vt=0,37 m/s)

Rumorosità / Noise level	Nr dB	<20	25	30	35	40	45	50	55	>55
Chiese, biblioteche / Churches, libraries		■								
Ospedali / Hospitals		■								
Appartamenti, uffici / Private houses, offices		■								
Fabbricati commerciali / Stores		■								
H di installazione (m)	min	2.6	2.7	2.8	2.9	3	3.1	3.2	3.4	3.4
Installation height (m)	max	3.3	3.4	3.4	3.5	3.6	3.7	3.9	4	4.1
Velocità di uscita V _k / Air delivery speed V _k	m/s	2	3	4	5	6	7	8	9	10
Perdita di carico / Pressure drop	Pa	7	14	24	35	49	65	83	103	124
Portata / Air flow	mc/h	333	499	665	831	998	1164	1330	1496	1663
Lancio / Throw	m	1.1	1.6	2.2	2.7	3.3	3.8	4.4	4.9	5.5

LISTINO PREZZI / Price list

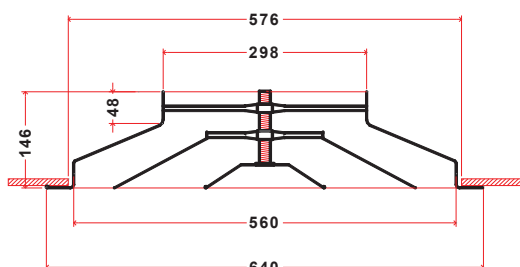
DCRB 250	CODICE	EURO
Diffusore standard / Standard diffuser	DCRB 250	
Serranda a farfalla tipo BR / Throttle damper BR type	BR 250	
Serranda captatrice tipo GDR / Collection damper GDR type	GDR 250	
Equalizzatore su diffusore standard / Equalizer for standard diffuser	EQ 250	
Plenum per diffusore standard attacco Ø 250 Plenum for standard diffuser connection Ø 250	PDC 250	
Coibentazione per PDC250 / Insulation for PDC250	I (DC250)	
Serranda per PDC250 / Damper for PDC250	S (DC250)	
Equalizzatore per PDC250 / Equalizer for PDC250	E (DC250)	
Kit fissaggio diffusore a cartongesso / Fixing kit diffuser to plasterboard	KD 250	

DIFFUSORI CIRCOLARI A CONI REGOLABILI

Adjustable circular cone diffusers



DCRB 300



CARATTERISTICHE / FEATURES:

Ak: 0.0653 mq

N° 3 coni regolabili a mezzo di vite micrometrica
N° 3 adjustable cones with micrometrical screw

Materiale: cono esterno in alluminio verniciato a polveri epossidiche, cono centrale e vite in ABS classe V0, resistente ai raggi UV, razzetta di sostegno in Nylon classe V0.

Massima temperatura di esercizio: 80° C.

Material: external cone in painted aluminium with epoxy powders, central cone and screw in ABS V0 class, UV rays resistant, support spokes in Nylon V0 class. Maximum exercise temperature: 80° C.

Finitura / Finishing: RAL 9010

Installazione: fissaggio assicurato tramite viti posizionate sul collo del diffusore

Installation: fixing is ensured with screws located on the diffuser's neck

TABELLA DI SCELTA / Selection table

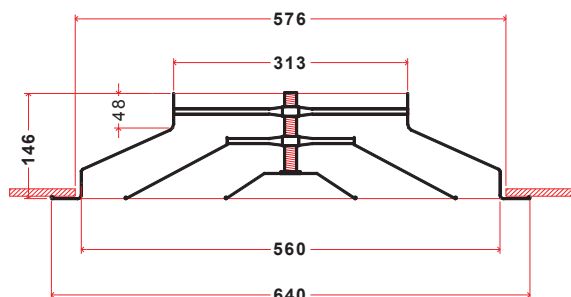
(Diffusore montato su plenum con serranda aperta e rete equalizzatrice, velocità terminale $V_t=0,37$ m/s)
 (Diffuser fixed on a plenum with an open damper and equalizing network, terminal speed $V_t=0,37$ m/s)

Rumorosità / Noise level	Nr dB	<20	25	30	35	40	45	50	55	>55
Chiese, biblioteche / Churches, libraries		■								
Ospedali / Hospitals		■								
Appartamenti, uffici / Private houses, offices		■								
Fabbricati commerciali / Stores		■								
H di installazione (m)	min	2.6	2.7	2.8	2.9	3	3.1	3.2	3.4	3.4
Installation height (m)	max	3.3	3.4	3.4	3.5	3.6	3.7	3.9	4	4.1
Velocità di uscita V_k / Air delivery speed V_k	m/s	2	3	4	5	6	7	8	9	10
Perdita di carico / Pressure drop	Pa	6	13	22	33	46	61	78	97	117
Portata / Air flow	mc/h	470	706	941	1176	1411	1647	1882	2117	2352
Lancio / Throw	m	1.3	1.9	2.5	3.1	3.7	4.3	5	5.7	6.4

LISTINO PREZZI / Price list

DCRB 300	CODICE	EURO
Diffusore standard / Standard diffuser	DCRB 300	
Serranda a farfalla tipo BR / Throttle damper BR type	BR 300	
Serranda captatrice tipo GDR / Collection damper GDR type	GDR 300	
Equalizzatore su diffusore standard / Equalizer for standard diffuser	EQ 300	
Plenum per diffusore standard attacco Ø 300 Plenum for standard diffuser connection Ø 300	PDC 300	
Coibentazione per PDC300 / Insulation for PDC300	I (DC300)	
Serranda per PDC300 / Damper for PDC300	S (DC300)	
Equalizzatore per PDC300 / Equalizer for PDC300	E (DC300)	
Kit fissaggio diffusore a cartongesso / Fixing kit diffuser to plasterboard	KD 315	

DCRB 315


CARATTERISTICHE / FEATURES:
Ak: 0.0717 mq
**N° 3 coni regolabili a mezzo di vite micrometrica
N° 3 adjustable cones with micrometrical screw**
Materiale: cono esterno in alluminio verniciato a polveri epossidiche, cono centrale e vite in ABS classe V0, resistente ai raggi UV, razzetta di sostegno in Nylon classe V0.

Massima temperatura di esercizio: 80° C.

Material: external cone in painted aluminium with epoxy powders, central cone and screw in ABS V0 class, UV rays resistant, support spokes in Nylon V0 class. Maximum exercise temperature: 80° C.

Finitura / Finishing: RAL 9010

Installazione: fissaggio assicurato tramite viti posizionate sul collo del diffusore

Installation: fixing is ensured with screws located on the diffuser's neck

TABELLA DI SCELTA / Selection table

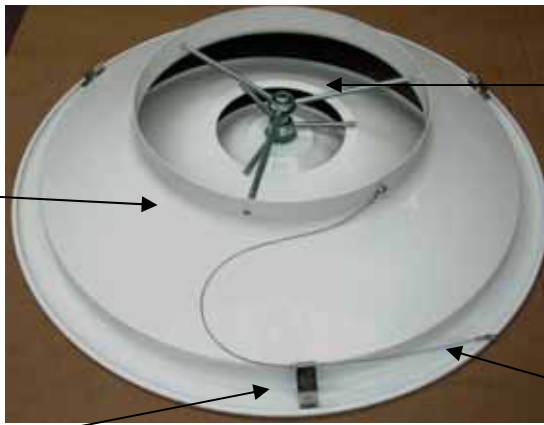
 (Diffusore montato su plenum con serranda aperta e rete equalizzatrice, velocità terminale $V_t=0,37$ m/s)
 (Diffuser fixed on a plenum with an open damper and equalizing network, terminal speed $V_t=0,37$ m/s)

Rumorosità / Noise level	Nr dB	<20	25	30	35	40	45	50	55	>55	
Chiese, biblioteche / Churches, libraries		■									
Ospedali / Hospitals		■									
Appartamenti, uffici / Private houses, offices		■									
Fabbricati commerciali / Stores		■									
H di installazione (m)	min	2.6	2.7	2.8	2.9	3	3.1	3.2	3.4	3.4	
Installation height (m)	max	3.3	3.4	3.4	3.5	3.6	3.7	3.9	4	4.1	
Velocità di uscita V_k / Air delivery speed V_k	m/s	2	3	4	5	6	7	8	9	10	
Perdita di carico / Pressure drop	Pa	6	12	22	33	46	60	77	95	115	
Portata / Air flow	mc/h	516	774	1032	1291	1549	1807	2065	2323	2581	
Lancio / Throw	m	1.3	1.9	2.6	3.2	3.9	4.5	5.2	5.8	6.5	

LISTINO PREZZI / Price list

DCRB 315	CODICE	EURO
Diffusore standard / Standard diffuser	DCRB 315	
Serranda a farfalla tipo BR / Throttle damper BR type	BR 315	
Serranda captatrice tipo GDR / Collection damper GDR type	GDR 315	
Equalizzatore su diffusore standard / Equalizer for standard diffuser	EQ 315	
Plenum per diffusore standard attacco Ø 315 Plenum for standard diffuser connection Ø 315	PDC 315	
Coibentazione per PDC315 / Insulation for PDC315	I (DC315)	
Serranda per PDC315 / Damper for PDC315	S (DC315)	
Equalizzatore per PDC315 / Equalizer for PDC315	E (DC315)	
Kit fissaggio diffusore a cartongesso / Fixing kit diffuser to plasterboard	KD 315	

Istruzioni di montaggio per diffusori a coni regolabili Ø 150-315 con molle di fissaggio
Mounting instructions for adjustable cones diffusers Ø 150-315 through fixing clips



A: Diffusore / *Diffuser*
B: Molla di fissaggio / *Fixing clips*
C: Razzette / *Support spokes*
D: Cavetto di sicurezza / *Safety steel cable*

- 1) Applicare le molle di fissaggio (B) in corrispondenza delle razzette del diffusore mantenendo un angolo di circa 120°

Put the fixing clips (B) in correspondence of the support spokes of the diffuser keeping an angle of about 120°.

- 2) Esercitare sulla molla (B) una leggera pressione dall'alto verso il basso.

Exert a light pressure on the clip (B) from up downwards.

- 3) Eseguire sulla parte terminale del collo del diffusore (in prossimità della raggiatura) un foro passante (Ø 5,5 mm) per il fissaggio del cavetto di sicurezza (D).

Exert on the final part of the diffuser neck (next to the connection radius) a passing-by hole (Ø 5,5 mm) for fixing of the safety steel cable (D).

- 4) Fissare il cavetto di sicurezza (D) tramite vite e dado (M5) forniti in dotazione. Fissare la parte terminale del cavetto alla struttura del controsoffitto.

Fix the head of the safety steel cable (D) through screw and nut (M5) issued with the diffuser. Fix the end of the safety steel cable to the structure of the false ceiling.

- 5) Inserire il diffusore (A) nell'apposito alloggiamento.

Insert the diffuser (A) in the special hole that that was previously prepared.

