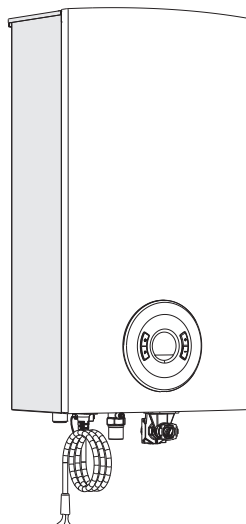


Istruzioni d'installazione e d'utilizzo

# HydroCompact Indoor

Scaldabagno a gas a camera stagna



6720806219-001V

WTD 12 AM E23/31

WTD 15 AM E23/31

WTD 18 AM E23/31



Prima dell'installazione dell'apparecchio leggere le istruzioni d'installazione!  
Prima della messa in funzione dell'apparecchio leggere le istruzioni per l'uso!



Osservare le avvertenze di sicurezza contenute nelle istruzioni per l'uso!  
Il locale di posa deve essere conforme alle disposizioni relative al ricambio d'aria!




L'installazione deve essere eseguita esclusivamente da una ditta specializzata!



# 1 Significato dei simboli e avvertenze di sicurezza

## 1.1 Spiegazione dei simboli presenti nel libretto

### Avvertenze




Nel testo, le avvertenze di sicurezza vengono contrassegnate con un triangolo di avvertimento.

Inoltre le parole di segnalazione indicano il tipo e la gravità delle conseguenze che possono derivare dalla non osservanza delle misure di sicurezza.

Sono definite le seguenti parole di segnalazione e possono essere utilizzate nel presente documento:

- **AVVISO** significa che possono verificarsi danni alle cose.
- **ATTENZIONE** significa che potrebbero verificarsi danni alle persone, leggeri o di media entità.
- **AVVERTENZA** significa che potrebbero verificarsi danni gravi alle persone o danni che potrebbero mettere in pericolo la vita delle persone.
- **PERICOLO** significa che si verificano danni gravi alle persone o danni che metterebbero in pericolo la vita delle persone.

### Informazioni importanti



Informazioni importanti che non comportano pericoli per persone o cose vengono contrassegnate dal simbolo posto a lato.

### Altri simboli

Simbolo	Significato
▶	Fase operativa
→	Riferimento incrociato ad un'altra posizione nel documento
•	Enumerazione/inserimento lista
–	Enumerazione/inserimento lista (secondo livello)

Tab. 1

## 1.2 Avvertenze di sicurezza generali

Le presenti istruzioni di installazione sono destinate al proprietario, a tecnici qualificati e abilitati all'installazione di impianti di gas e acqua, elettricità e riscaldamento.

- ▶ Prima della messa in funzione leggere e conservare i manuali d'uso (apparecchio, ecc.).
- ▶ Leggere le istruzioni di installazione (apparecchio, ecc.) prima di effettuare l'installazione.
- ▶ Prestare attenzione alle indicazioni di sicurezza e alle avvertenze.
- ▶ Prestare attenzione alle normative nazionali e regionali, ai regolamenti tecnici e alle direttive.
- ▶ Documentare gli interventi effettuati.

### Comportamento in caso di odore di gas

Con fuoriuscita di gas sussiste il pericolo di esplosione. In caso di fuoriuscita di gas osservare le seguenti regole di comportamento.

- ▶ Evitare la formazione di fiamme o scintille:
  - non fumare, non utilizzare accendini o fiammiferi;
  - non azionare nessun interruttore elettrico, non estrarre nessuna spina elettrica;
  - non usare il telefono o il campanello.
- ▶ Bloccare l'erogazione del gas sul dispositivo d'intercettazione principale o al contatore del gas.
- ▶ Aprire porte e finestre.
- ▶ Informare tutti gli inquilini e lasciare l'edificio.
- ▶ Impedire l'accesso a terzi.
- ▶ All'esterno dell'edificio: chiamare i vigili del fuoco e l'azienda erogatrice del gas.

### Uso conforme alle disposizioni

Questo apparecchio deve essere utilizzato esclusivamente per la produzione di acqua calda per uso sanitario per il consumo umano in impianti domestici o equivalenti, con utilizzo intermitente.

Ogni altro uso è da considerarsi improprio. È esclusa ogni responsabilità per i danni che ne possono derivare.

### Sicurezza degli apparecchi elettrici per l'uso domestico o scopi simili

Per evitare pericoli dovuti ad apparecchi elettrici valgono le seguenti direttive conformi a EN 60335-1:

«Questo apparecchio può essere utilizzato da bambini dagli 8 anni in su e da persone con ridotte capacità fisiche, sensoriali o mentali o con esperienza e conoscenza inadeguate, solo se supervisionati o istruiti sull'utilizzo sicuro dell'apparecchio e se

hanno compreso i pericoli derivanti da esso. I bambini non possono giocare con l'apparecchio. La pulizia e la manutenzione non possono essere eseguite da bambini senza supervisione»

«Se viene danneggiato il cavo di connessione alla rete, esso deve essere sostituito dalla ditta installatrice, dal suo servizio di assistenza tecnica o da una persona con qualifica simile, per evitare pericoli.»

### Installazione, messa in funzione e manutenzione

L'installazione, la messa in funzione e la manutenzione devono essere effettuate esclusivamente da una azienda qualificata e abilitata.

- ▶ Verificare la tenuta stagna dei collegamenti all'apparecchio (gas, acqua e condotti di scarico).
- ▶ In caso di uso mediante l'aria d'ambiente: assicurarsi che il locale di installazione sia conforme ai requisiti di ventilazione previsti.
- ▶ Utilizzare solo pezzi di ricambio originali.

### Ispezione e manutenzione

Ispezioni e interventi di manutenzione regolari sono la condizione necessaria per un uso sicuro ed ecologico dell'impianto.

Si raccomanda di stipulare con la ditta installatrice o con il servizio di assistenza tecnica un contratto di ispezione e manutenzione annuale.

- ▶ Gli interventi devono essere effettuati esclusivamente da una azienda qualificata e autorizzata.
- ▶ Eliminare immediatamente tutti i guasti individuati.

Qualsiasi situazione che non risponda alle condizioni descritte dal manuale, dovrà essere debitamente valutata da un tecnico qualificato e abilitato. Dopo l'approvazione del suo utilizzo, il tecnico deve modificare i requisiti di manutenzione al guasto e condizioni relative, nonché alle norme e ai requisiti del mercato e dell'applicazione in questione.

### Conversione e riparazioni

Modifiche non conformi sull'apparecchio o su altre parti dell'impianto possono portare a lesioni alle persone e/o a danni alle cose.

- ▶ Far eseguire i lavori soltanto da una ditta specializzata autorizzata.
- ▶ Mai rimuovere il rivestimento dell'apparecchio.
- ▶ Mai eseguire modifiche sull'apparecchio o su altre parti dell'impianto.

### Lavori elettrici

I lavori elettrici possono essere eseguiti solo da tecnici specializzati nel settore delle installazioni elettriche.

- ▶ Prima dei lavori elettrici:

- staccare la tensione di rete (su tutte le polarità) e mettere in atto misure contro la riaccensione accidentale.
  - Accertarsi che non vi sia tensione.
- ▶ Osservare anche gli schemi di collegamento di altre parti dell'impianto.

### Funzionamento con aspirazione/scarico all'interno del locale

Il locale di posa deve essere sufficientemente areato se l'apparecchio aspira aria comburente dal locale.

- ▶ Non chiudere e non ridurre le aperture di ventilazione e presa d'aria presenti in porte, finestre e pareti.
- ▶ Assicurare il rispetto dei requisiti di ventilazione in accordo con uno specialista:
  - in caso di modifiche costruttive (ad es. sostituzione di finestre e porte)
  - in caso di montaggio successivo di apparecchi con tubazione di scarico dell'aria verso l'esterno (ad es. estrattori dell'aria di scarico, estrattori per cucine o climatizzatori).

### Aria comburente/aria del locale

L'aria del locale di posa deve essere priva di sostanze infiammabili o chimicamente aggressive.

- ▶ Non utilizzare o depositare alcun materiale facilmente infiammabile o esplosivo (carta, benzina, diluenti, vernici ecc.) nelle vicinanze dell'apparecchio.
- ▶ Non utilizzare o depositare sostanze corrosive (solventi, colle, detergenti contenenti cloro, ecc.) nelle vicinanze dell'apparecchio.

### Consegna al gestore

Alla consegna istruire il gestore per ciò che riguarda l'uso e il funzionamento dell'impianto.

- ▶ Spiegare il funzionamento – prestare particolare attenzione su tutte le azioni rilevanti per la sicurezza.
- ▶ Avvertire che la conversione o le riparazioni possono essere eseguite solamente da una ditta specializzata ed autorizzata.
- ▶ Informare sulla necessità dell'ispezione e della manutenzione per un funzionamento sicuro e eco-compatibile.
- ▶ Consegnare all'utente le istruzioni di installazione e d'uso, da conservare.

## 2 Caratteristiche principali dell'apparecchio

Gli apparecchi WTD sono dispositivi per la produzione istantanea di acqua calda che funzionano con la semplice pressione di un pulsante.

### 2.1 Dichiarazione di conformità alle norme CEE

Questo apparecchio soddisfa i requisiti delle direttive europee 2009/142/EC, 2006/95/EC, 2004/108/EC e corrisponde al prototipo descritto nel relativo certificato CE.

L'apparecchio è stato testato secondo le norme EN 26.

<b>Modello</b>	WTD 12/15/18 AM.E.
<b>Categorie gas</b>	II <sub>2R3R</sub> I <sub>2HM</sub>
<b>Certificazioni conseguite di tipo</b>	B <sub>23</sub> , B <sub>53</sub> , C <sub>13</sub> , C <sub>33</sub> , C <sub>53</sub> , C <sub>63</sub> , C <sub>83</sub>

Tab. 2

### 2.2 Modelli

<b>WTD12</b>	A	M	E	23
<b>WTD12</b>	A	M	E	31
<b>WTD15</b>	A	M	E	23
<b>WTD15</b>	A	M	E	31
<b>WTD18</b>	A	M	E	23
<b>WTD18</b>	A	M	E	31

Tab. 3

- [W] Scaldabagno a gas
- [T] Temperatura impostabile
- [D] Interfaccia digitale per l'utilizzatore
- [12] Portata (l/min)
- [A] Camera stagna
- [M] Tiraggio forzato
- [E] Accensione elettronica a ionizzazione di fiamma
- [23] Apparecchio adattato per gas metano
- [31] Apparecchio adattato per gas butano

Indicazioni sui gas di prova con sigla e tipo di gas sec. EN 437:

Codici identificativi	Indice Wobbe (W <sub>S</sub> ) (15 °C)	Tipo di gas
23	12,7-15,2 kWh/m <sup>3</sup>	Metano gruppo 2R
31	20,2-21,3 kWh/m <sup>3</sup>	G.P.L. gruppo 3R

Tab. 4

### 2.3 Materiale in dotazione

- Scaldabagno a gas a camera stagna
- Elementi di fissaggio

- Documentazione dell'apparecchio
- Dima di montaggio (serigrafata presso la confezione d'imballo)

### 2.4 Targhetta contenente le specifiche

La targhetta con le specifiche si trova sulla facciata esterna dell'apparecchio, nella parte inferiore del lato destro.

Sulla targhetta sono riportati i dati della potenza dell'apparecchio, i dati di omologazione e il numero di serie.

### 2.5 Descrizione apparecchio

- Apparecchio per montaggio a parete, indipendentemente dalle dimensioni del locale
- Display multifunzioni
- Apparecchio previsto per il funzionamento con gas metano o gas GPL o ad aria propanata (mediante appositi kit di trasformazione)
- Accensione elettronica
- Sensore del flusso d'acqua
- Sensore di temperatura per il monitoraggio dell'acqua in entrata e in uscita dall'apparecchio.
- Dispositivi di sicurezza:
  - Elettrodo di ionizzazione
  - Termofusibile
  - Sensore di temperatura dell'acqua in uscita
  - Pannello comandi
  - Sensore di temperatura dell'aria comburente
- Collegamento elettrico: 230 V, 50 Hz.

### 2.6 Accessori (non forniti con l'apparecchio)

- Kit di conversione gas
- Condotti per aspirazione/scarico combust
- Kit antigelo
- Comando remoto.

2.7 Dimensioni e distanze minime (mm)

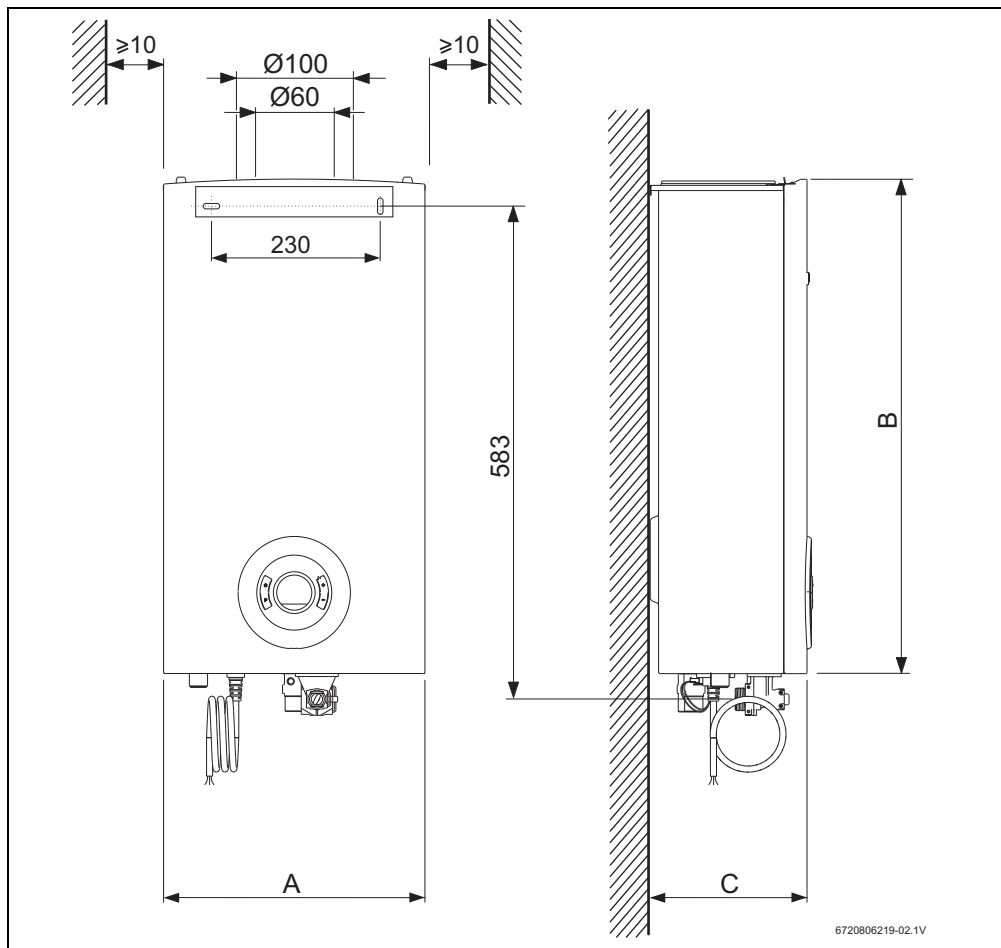


Fig. 1 Dimensioni (in mm)

	<b>A</b>	<b>B</b>	<b>C</b>
WTD12	300	568	170
WTD15	300	568	170
WTD18	364	568	175

Tab. 5 Dimensioni (in mm)

## 2.8 Struttura dell'apparecchio

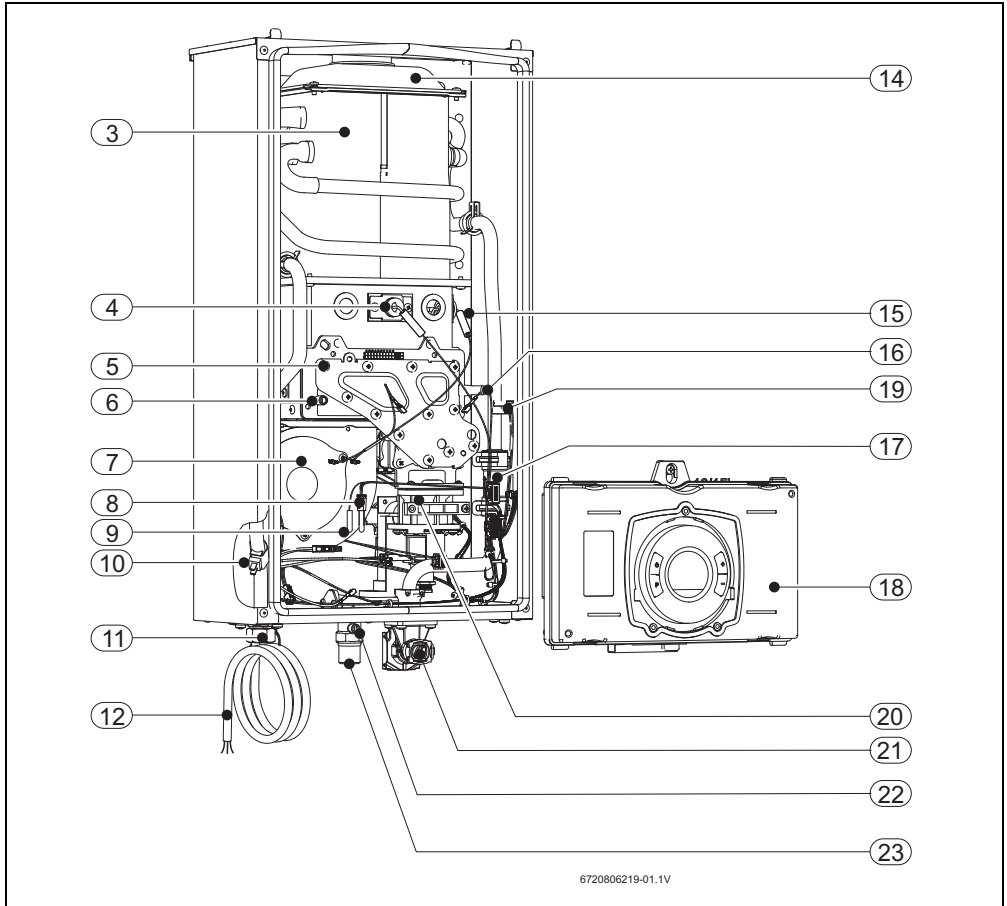


Fig. 2

- |  |   |
|--|---|
| [3] Scambiatore di calore                                      | [17] Sensore portata acqua                    |
| [4] Elettrodo di ionizzazione                                  | [18] Pannello comandi                         |
| [5] Bruciatore   | [19] Sensore di temperatura acqua in ingresso |
| [6] Presa di pressione aria nella camera                       | [20] Valvola gas                              |
| [7] Ventilatore  | [21] Ingresso acqua                           |
| [8] Sensore temperatura aria nella camera                      | [22] Presa pressione gas in ingresso          |
| [9] Termofusibile  | [23] Raccordo ingresso gas                    |
| [10] Sensore di temperatura acqua calda in uscita              |   |
| [11] Uscita acqua calda  |   |
| [12] Cavo di collegamento all'alimentazione di rete (230 V AC) |   |
| [14] Collettore dei gas combustivi                             |   |
| [15] Elettrodo di accensione                                   |   |
| [16] Presa di pressione gas bruciatore                         |   |

2.9 Schema elettrico

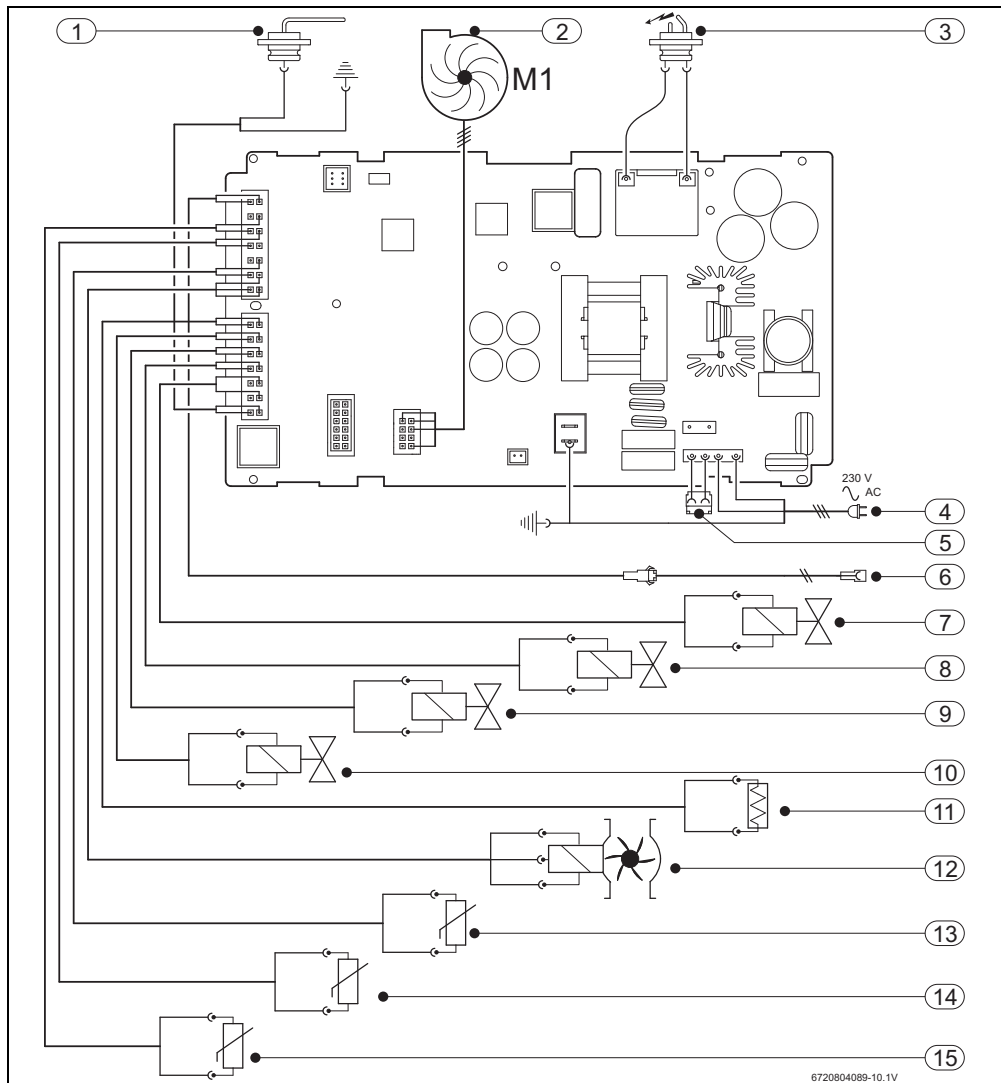


Fig. 3 Schema elettrico

- |  |   |
|--|---|
| [1] Elettrodo di ionizzazione          | [8] Elettrovalvola gas 2                          |
| [2] Ventilatore                        | [9] Elettrovalvola gas 3                          |
| [3] Elettrodo di accensione            | [10] Elettrovalvola gas 4                         |
| [4] Alimentazione                      | [11] Termofusibile                                |
| [5] Collegamento per il kit antigelo   | [12] Sensore portata acqua                        |
| [6] Collegamento per il comando remoto | [13] Sensore temperatura aria nella camera        |
| [7] Elettrovalvola gas 1               | [14] Sensore di temperatura acqua calda in uscita |
|  | [15] Sensore di temperatura acqua in ingresso     |



## 2.10 Dati tecnici

Caratteristiche tecniche	Simboli	Unità di misura	WTD12	WTD15	WTD18
<b>Dati di potenza<sup>1)</sup></b>					
Potenza termica nominale	Pn	kW	20,8	25,4	31,6
Potenza termica minima	Pmin	kW	2,9	3,8	4,8
Campo di regolazione/modulazione			2,9 - 20,8	3,8 - 25,4	4,8 - 31,6
Portata termica nominale	Qn	kW	22,5	27,5	34,0
Portata termica minima	Qmin	kW	3,0	4,0	5,0
Efficienza al 100% della potenza nominale		%	92,0	92,0	92,0
Efficienza al 30% della potenza nominale		%	94,0	94,0	94,0
<b>Valori relativi al gas</b>					
<b>Pressione dinamica del gas</b>					
Metano	G20	mbar	20	20	20
Butano	G30	mbar	30	30	30
Propano	G31	mbar	37	37	37
<b>Valore di allacciamento gas</b>					
Metano	G20	m <sup>3</sup> /h	2,4	2,9	3,6
Butano	G30	kg/h	1,8	2,2	2,7
Propano	G31	kg/h	1,7	2,1	2,6
<b>Valori relativi all'acqua</b>					
Pressione massima accettabile <sup>2)</sup>	pw	bar	12	12	12
Pressione minima di funzionamento	pwmin	bar	0,1	0,1	0,1
Portata di avviamento		l/min	2,2	2,2	2,2
Portata massima, con salto termico ( $\Delta t$ ) 25 °C		l/min	12,0	15,0	18,0
Portata massima, con salto termico ( $\Delta t$ ) 35 °C		l/min	9,0	10,0	13,0
<b>Circuito di scarico</b>					
Portata dei prodotti combust <sup>3)</sup>		kg/h	50	70	85
Temperatura dei gas combust ai punti di misurazione		°C	170	170	170
<b>Circuito elettrico</b>					
Tensione elettrica		V	230	230	230
Potenza massima assorbita		W	100	100	100
Grado di protezione				IPX4D	
<b>Informazioni generali</b>					
Peso (senza imballaggio)		kg	10	11	12
Altezza		mm	568	568	568
Larghezza		mm	300	300	364
Profondità		mm	170	170	175

Tab. 6

1) A 15 °C - 1013 mbar - secco: Metano 34,02 MJ/m<sup>3</sup> (9,5 kWh/m<sup>3</sup>)

GPL: Butano 45,65 MJ/kg (12,7 kWh/kg) - Propano 46,34 MJ/kg (12,9 kWh/kg)

2) Considerato l'effetto di dilatazione dell'acqua, questo valore non deve mai essere superato

3) A potenza termica nominale

## 2.11 Accessori di aspirazione/scarico



**PERICOLO:** installare il condotto dei gas combustibili in modo che si verifichino fuoriuscite.

- Il mancato rispetto di questa disposizione può dare origine a fughe di gas combustibili nel locale di installazione dell'apparecchio, causando danni personali o morte.



Di seguito è riportata una lista di accessori. Utilizzare esclusivamente accessori originali.

### Accessorio raccogli condensa

Si raccomanda l'uso di un accessorio raccogli condensa.

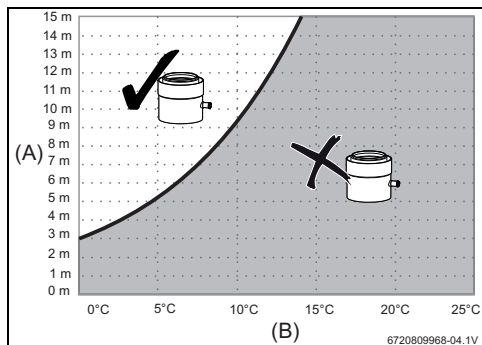


Fig. 4 Condotti concentrici

- [A] Lunghezza lineare dei condotti dei gas combustibili
- [B] Temperature dell'aria di aspirazione

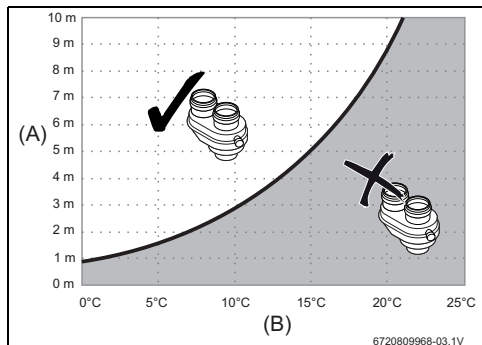


Fig. 5 Condotti sdoppiati

- [A] Lunghezza lineare dei condotti dei gas combustibili
- [B] Temperature dell'aria di aspirazione

### Condotti concentrici

I condotti concentrici hanno un diametro per lo scarico di 60 mm e per l'aspirazione di 100 mm.

Tipo	Descrizione	Codice
AZ369	Kit aspirazione/scarico verticale	7 716 050 044
AZ361	Kit aspirazione/scarico telescopico (425-725 mm)	7 716 050 036
AZ362	Kit aspirazione/scarico orizzontale	7 716 050 037
---	Curva a 90°	7 736 995 079
---	Curva a 45°	7 736 995 071
---	Prolunga lunghezza 350 mm	7 736 995 059
---	Prolunga lunghezza 750 mm	7 736 995 063
---	Prolunga lunghezza 1500 mm	7 736 995 067
---	Raccogli condensa orizzontale	7 736 995 087
---	Raccogli condensa verticale	7 736 995 089

Tab. 7 Accessori per aspirazione/scarico Ø60-100 mm

### Condotti sdoppiati

I condotti sdoppiati per aspirazione/scarico hanno un diametro di 80 mm.

Tipo	Descrizione	Codice
-----	Sdoppiatore da Ø 60-100 mm a Ø 80-80 mm	7 736 995 095
-----	Tronchetto verticale raccogli condensa	7 736 995 103
-----	Curva a 90°	7 736 995 107
-----	Curva a 45°	7 736 995 106
-----	Prolunga lunghezza 500 mm	7 736 995 100
-----	Prolunga lunghezza 1000 mm	7 736 995 101
-----	Prolunga lunghezza 2000 mm	7 736 995 102
-----	Terminale orizzontale con griglia, per scarico o per aspirazione	7 736 995 105
AZ378	Kit aspirazione/scarico verticale	7 716 050 053

Tab. 8 Accessori per aspirazione/scarico Ø80mm

#### 2.11.1Aspirazione/scarico verticale

##### Lunghezze massime (Lmax)

	Lmax	
	Condotti concentrici	Condotti sdoppiati
WTD12	12 m	15 m + 15 m
WTD15		
WTD18	10 m	

Tab. 9

#### 2.11.2Aspirazione/scarico orizzontale

##### Lunghezze massime (Lmax)

	Lmax	
	Condotti concentrici	Condotti sdoppiati
WTD12	10 m	15 m + 15 m
WTD15		
WTD18		

Tab. 10



Ulteriori informazioni per i sistemi di aspirazione/scarico, sono reperibili a pag. 15 manuale dedicato, a corredo dell'accessorio di aspirazione/scarico.

### 3 Istruzioni d'uso



Aprire tutte le valvole di chiusura di acqua e gas.



#### ATTENZIONE: ustione!

Nella zona del bruciatore, il lato anteriore può raggiungere temperature elevate, con rischio di ustioni in caso di contatto.

#### 3.1 Display digitale - descrizione

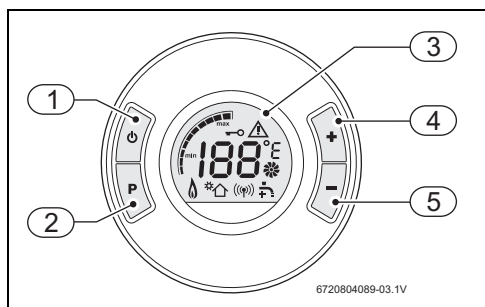


Fig. 6 Display digitale

- [1] Interruttore ON/OFF
- [2] Tasto di programmazione
- [3] Display LCD
- [4] Tasto aumento/avanzamento
- [5] Tasto riduzione/ritorno

#### 3.2 Prima della messa in funzione dell'apparecchio



#### ATTENZIONE:

► la prima accensione dello scaldabagno deve essere effettuata da un tecnico qualificato e abilitato, che fornirà al cliente tutte le informazioni necessarie al corretto funzionamento dell'apparecchio.

- Verificare che il tipo di gas indicato nella targhetta delle specifiche sia lo stesso che viene fornito al locale di installazione.
- Collegare l'apparecchio alla corrente elettrica.
- Aprire la valvola dell'impianto del gas.
- Aprire la valvola dell'impianto dell'acqua.

#### 3.3 Accendere e spegnere lo scaldabagno

##### Accensione



Per impostazione predefinita di fabbrica, la temperatura di riscaldamento dell'acqua è di 42 °C.

- Premere il tasto .  
Il display mostra la temperatura selezionata per l'acqua calda.

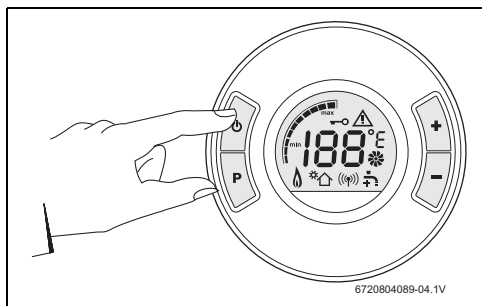


Fig. 7

##### Spegnimento

- Premere il tasto .

#### 3.4 Regolazione della temperatura



Il valore della temperatura visualizzato sul display corrisponde alla temperatura selezionata in precedenza.

- Premere i tasti oppure , fino a raggiungere il valore desiderato.

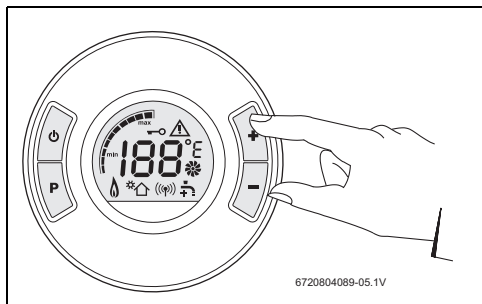


Fig. 8

Regolando la temperatura sul valore minimo in base alle necessità, si riduce il consumo di energia e di acqua, inoltre si riduce la probabilità di depositi calcare i nella camera di combustione.



**ATTENZIONE:** ustione!  
verificare sempre mediante una mano prima di fare il bagno a bambini o anziani.

### Portata dell'acqua

La temperatura sul display lampeggia fino a quando non viene raggiunto il valore selezionato.

Se, dopo 30 secondi, non si è raggiunta la temperatura selezionata, sul display LCD compare il simbolo di un rubinetto, per indicare che la portata dell'acqua deve essere regolata.

- ▶ aumentare la portata dell'acqua per raggiungere la temperatura selezionata.
- ▶ ridurre la portata dell'acqua per raggiungere la temperatura selezionata.

## 3.5 Tasto di programmazione

**Memorizzare la temperatura di uscita dell'acqua.**

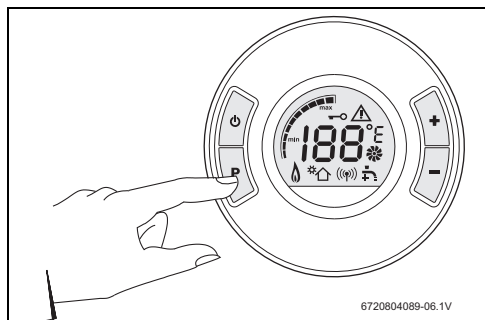


Fig. 9

- ▶ Premere i tasti oppure per selezionare la temperatura da memorizzare.
- ▶ Tenere premuto per 3 secondi il tasto di programmazione per registrare la temperatura.

Quando il display smette di lampeggiare, la temperatura è stata registrata nella memoria.

### Selezionare la temperatura memorizzata.

Per selezionare la temperatura memorizzata.

- ▶ Tenere premuto per 1 secondo il tasto di programmazione. Il display mostra la temperatura memorizzata in precedenza, che diventa la temperatura selezionata.

## 3.6 Svuotamento dell'apparecchio



Sistemare un recipiente sotto l'apparecchio prima di procedere all'operazione sottostante, per raccogliere tutta l'acqua che uscirà dall'apparecchio.

- ▶ Chiudere la valvola dell'acqua a monte dell'apparecchio.
- ▶ Aprire un rubinetto dell'acqua calda.
- ▶ Rimuovere il fermaglio [2] posto sul raccordo di entrata dell'acqua [1].
- ▶ Estrarre il tappo [3].
- ▶ Lasciar uscire tutta l'acqua contenuta dentro l'apparecchio.

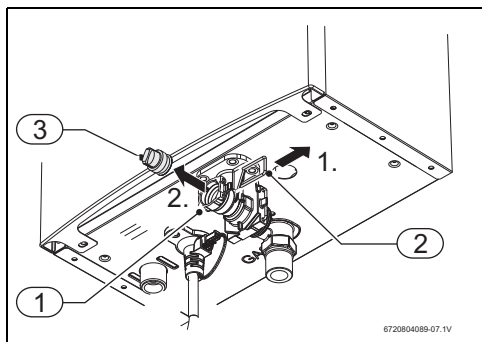


Fig. 10 Svuotamento

- [1] Bocca di scarico (presso raccordo d'ingresso acqua)
- [2] Fermaglio
- [3] Tappo



Il kit antigelo protegge l'apparecchio da eventuali rischi di congelamento.

## 3.7 Codice guasti sul display

Vedere la tabella 17 alla pagina 24.

## 3.8 Riarmo dell'apparecchio

Alcuni dei possibili guasti possono essere risolti effettuando un riarmo dell'apparecchio, nel modo seguente:

- ▶ Tenere premuto per 3 secondi il pulsante .

## 3.9 Pulizia del pannello anteriore dell'apparecchio

- ▶ Pulire il pannello anteriore semplicemente con un panno e poco detergente.



Non utilizzare detergenti corrosivi e/o abrasivi.

## 4 Leggi e normative

Attenersi a leggi e normative vigenti (UNI-CIG 7129 e 7131), ad eventuali disposizioni locali riguardanti l'installazione di apparecchi a gas e relativi sistemi di evacuazione dei gas combustivi.

## 5 Installazione (solo per tecnici qualificati e abilitati)



**PERICOLO:** esplosione!

- chiudere sempre la valvola del gas, prima di lavorare sui pezzi che trasportano gas.



L'installazione, il collegamento del gas, il montaggio dei condotti di aspirazione aria/scarico combustivi, i collegamenti elettrici e la messa in funzione dello scaldabagno, devono essere affidati ad un installatore abilitato ai sensi del Decreto n° 37 del 22/01/2008 (ex L. 46/90).



L'apparecchio può essere utilizzato esclusivamente nei paesi indicati nella targhetta delle specifiche.



**AVVISO:** danni all'apparecchio!

Protezione dei collegamenti idraulici.

- per evitare di danneggiare i filetti di metallo, non posizionare l'apparecchio sul pavimento con i collegamenti rivolti verso il basso.



**ATTENZIONE:**

- La temperatura dell'acqua in ingresso nell'apparecchio non può superare i 60 °C.
- Montare una valvola a 3 vie o termostatica (impostata su valori inferiori ai 60 °C) nel caso in cui la temperatura di ingresso dell'acqua superi tale valore.
- In caso di impianto a sistema solare, controllare che questo preveda un vaso di espansione.

### Impianto solare (termico)

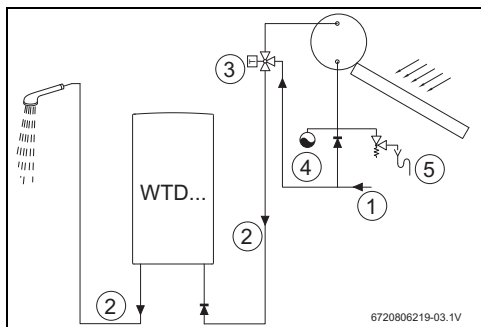


Fig. 11 Impianto solare

- [1] Acqua fredda dalla rete idrica
- [2] Acqua calda
- [3] Valvola termostatica
- [4] Vaso di espansione
- [5] Gruppo di sicurezza



Per temperature di uscita superiori ai 45 °C si raccomanda l'uso di un sistema decalcificante.

### 5.1 Informazioni importanti

- Prima di realizzare l'installazione, consultare l'azienda fornitrice di gas e la legislazione riguardante gli apparecchi a gas e la ventilazione nei locali.

#### Qualità dell'acqua

L'apparecchio deve essere utilizzato con acqua adatta al consumo umano, nel rispetto della legislazione vigente. Nelle zone in cui la durezza dell'acqua è elevata, si raccomanda l'uso di un sistema di trattamento dell'acqua. In linea di massima, i parametri dell'acqua che influenzano la precipitazione del calcare devono rispettare i valori presenti nella tabella 11.

TDS (Solidi Dissolti Totali) (mg/l)	Durezza (mg/l)	pH
0 - 600	0 - 180	6,5 - 9,0

Tab. 11



**AVVISO:** danni all'apparecchio!  
Il mancato rispetto di questi valori può causare un'a parziale occlusione e invecchiamento accelerato della camera di combustione.

## 5.2 Scelta del locale di installazione

### 5.2.1 Norme per il locale d'installazione

#### Indicazioni generali

- ▶ Attenersi alle disposizioni specifiche di ciascun Paese.
- ▶ Lo scaldabagno non può essere installato sopra una fonte di calore.
- ▶ Rispettare le misure minime di installazione riportate nella Fig. 12.
- ▶ L'apparecchio non deve essere installato in locali in cui la temperatura possa essere inferiore a 0 °C. Nel caso ci sia rischio di congelamento, spegnere l'apparecchio e svuotarlo (→ Fig. 10).

-oppure-

- ▶ Installare il kit antigelo.
- ▶ Verificare che nel locale di installazione ci sia una presa per la corrente elettrica, e che sia di facile accesso dopo l'installazione dello scaldabagno.

#### Apparecchi di tipo B

- ▶ Non installare l'apparecchio in ambienti di volume inferiore a 8m<sup>3</sup> (non considerare il volume della mobilia, purché questa non superi i 2m<sup>3</sup>).

#### Aspirazione dell'aria (apparecchi del tipo B)

Il locale destinato all'installazione dell'apparecchio deve essere provvisto di aperture per l'immissione dell'aria conformemente alla tabella.

Apparecchio	Superficie minima della griglia di aerazione
WTD12...	≥ 60 cm <sup>2</sup>
WTD15...	≥ 90 cm <sup>2</sup>
WTD18...	≥ 120 cm <sup>2</sup>

Tab. 12 Superfici necessarie di immissione dell'aria

I requisiti minimi sono elencati nella tabella 12, tuttavia dovranno essere rispettati i requisiti specifici di ogni Paese.

### Aria comburente

La griglia di immissione dell'aria comburente deve essere posta in un locale ben ventilato.

Per evitare fenomeni di corrosione l'aria comburente non deve essere contaminata da sostanze aggressive.

Sono considerati fortemente corrosivi gli idrocarburi alogenati, sostanze contenenti cloro o fluoro (ad es. solventi, vernici, collanti, gas propellenti e detersivi per la casa).

Se non si possono garantire tali condizioni, si dovrà scegliere un altro locale per l'immissione di aria comburente.

### 5.2.2 Lunghezza totale del condotto di aspirazione/scarico (apparecchi di tipo C)

La lunghezza totale del condotto non può oltrepassare i valori indicati nelle tabelle 9 e 10, né essere inferiore ai valori riportati nella tabella 13 (Lmin).

Per determinare la lunghezza totale del condotto, per ciascun accessorio utilizzato si dovrà tener conto della lunghezza equivalente (Leq).



Nei condotti orizzontali, ai fini del calcolo, non dovrà essere considerata la prima curva posta in sommità dell'apparecchio.

Ø	Accessori	Leq	Lmin
Ø 80	Curva a 90°	1,5 m	0,5 m
Ø 60/100	Curva a 90°	2 m	0,375 m

Tab. 13 Lunghezze equivalenti

### Temperatura delle superfici

La temperatura massima delle superfici esterne è inferiore ad 85 °C, non sono quindi necessarie particolari misure di sicurezza riguardo a materiali di costruzione infiammabili e mobili ad incasso nelle immediate vicinanze dell'apparecchio.

### 5.3 Distanze minime

Stabilire in quale locale installare l'apparecchio tenendo presenti le seguenti limitazioni:

- ▶ Distanza massima da tutte le parti salienti, come condotti, tubi, ecc.
- ▶ Garantire la buona accessibilità per i lavori di manutenzione, rispettando le distanze minime indicate nella Fig. 12.

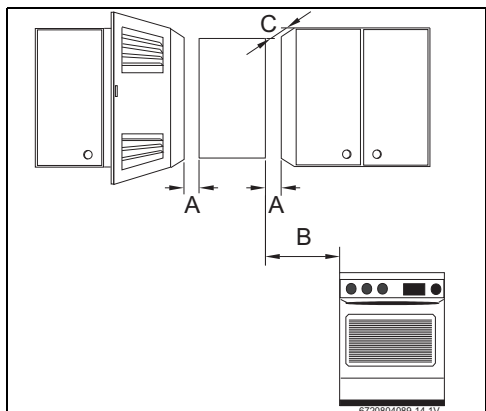


Fig. 12 Distanze minime

- [A] Laterale  $\geq 1$  cm
- [B]  $\geq 40$  cm
- [C] Frontale  $\geq 2$  cm

#### Distanze minime del terminale

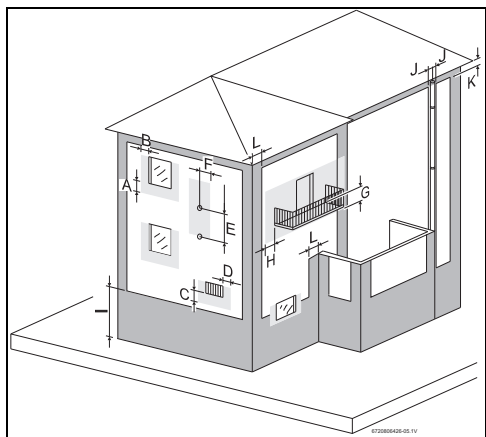


Fig. 13 Distanze minime

#### Distanze minime del terminale (mm)

A	Sotto finestra	600
B	Adiacenza ad una finestra	400
C	Sotto apertura di aerazione/ventilazione	600
D	Adiacenza ad una apertura di aerazione/ventilazione	600
E	Distanza in verticale tra due terminali di scarico	1 500
F	Adiacenza in orizzontale ad un terminale di scarico	1 000
G	Sotto balcone	300
H	Fianco balcone	1 000
I	Dal suolo o da altro piano di calpestio	2 200
J	Da tubazioni o scarichi verticali od orizzontali	300
K	Sotto gronda	300
L	Da un angolo/rientranza/parete dell'edificio	300

Tab. 14

#### 5.4 Montaggio della staffa di aggancio alla parete



Prima del montaggio della staffa di aggancio, assicurarsi che siano garantiti i collegamenti di acqua/gas/accessori di scarico.

Non è necessaria una protezione speciale per la parete. La parete deve essere piana e in grado di reggere il peso dell'apparecchio.

- ▶ Estrarre l'apparecchio dall'imballaggio.
- ▶ Fissare la dima (serigrafata sull'imballo dell'apparecchio) alla parete e segnare il punto dei fori di fissaggio.

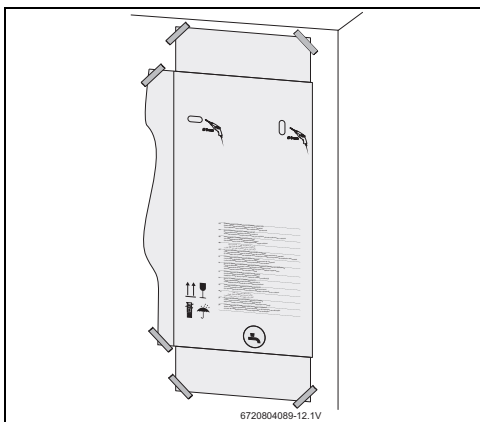


Fig. 14 Dima per il montaggio



- ▶ Togliere la dima dalla parete.
- ▶ Eseguire i rispettivi fori (Ø 8mm).
- ▶ Fissare la staffa d'aggancio alla parete utilizzando le viti e i tasselli in dotazione.

## 5.5 Fissaggio dell'apparecchio



**AVVISO:** l'apparecchio può essere danneggiato dalla presenza di impurità nelle tubazioni!

- ▶ svuotare e pulire le tubazioni per eliminare eventuali corpi estranei.

- ▶ Verificare che tutto il materiale indicato sia presente.
- ▶ Togliere i tappi dai raccordi di gas e acqua.
- ▶ Controllare sulla targhetta identificativa scaldabagno, il paese di destinazione e l'idoneità per il tipo di gas fornito dall'azienda erogatrice.



**ATTENZIONE:**

- ▶ non appoggiare mai lo scaldabagno sui raccordi di acqua e gas.



Per facilitare il montaggio, è consigliabile realizzare in primo luogo il collegamento dell'acqua e solo in seguito i collegamenti restanti.

## 5.6 Collegamento dell'acqua

- ▶ Individuare le tubazioni di ingresso e uscita dell'acqua, in modo da evitare eventuali inversioni di collegamento.



**AVVISO:** danni al gruppo acqua dell'apparecchio!

- ▶ Durante il serraggio del raccordo AFS presso il gruppo acqua, utilizzare chiave e controchiave come mostrato nella Fig. 15.

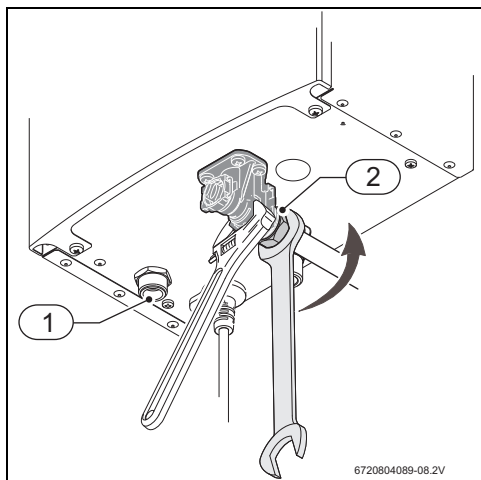


Fig. 15 Collegamento dell'acqua

- ▶ Effettuare i collegamenti di ingresso (Fig. 15, [2]) e di uscita (Fig. 15, [1]) dell'acqua utilizzando gli accessori di raccordo adatti.
- ▶ Per evitare problemi provocati da cambi repentini della pressione idrica di rete, si consiglia il montaggio di una valvola di non-ritorno a monte dell'apparecchio.

## 5.7 Collegamento del gas



**PERICOLO:**

l'inosservanza delle norme legislative applicabili può dare origine a incendi o deflagrazioni, causando gravi danni a materiali, animali o a persone, anche irreparabili.



Utilizzare esclusivamente accessori originali.



Adattamento dell'apparecchio a gas propano.

- ▶ Eseguire la regolazione come mostrato nella sezione 7.3.

Il collegamento del gas allo scaldabagno deve obbligatoriamente rispettare le disposizioni contenute nelle Norme UNI-CIG 7129 e 7131 (come ad es. la predisposizione di un rubinetto gas, a monte dell'apparecchio, in vista ed accessibile).

- Verificare in primo luogo che lo scaldabagno da installare corrisponda al tipo di gas erogato.
- Montare un rubinetto per il gas all'ingresso, il più vicino possibile all'apparecchio.
- Dopo la conclusione dell'allacciamento del gas, si deve procedere a una pulizia accurata e si deve effettuare un test di tenuta stagna della tubazione gas; per evitare danni causati da una pressione eccessiva, tenere chiuso il rubinetto del gas a monte dell'apparecchio durante il test.
- Verificare che la portata e la pressione forniti dal riduttore installato siano conformi a quelli indicati per il consumo dell'apparecchio (vedere dati tecnici nella tab. 6).

## 5.8 Installazione degli accessori di scarico/aspirazione

Per l'installazione degli accessori si devono seguire le istruzioni del rispettivo manuale, a corredo dell'accessorio.



**PERICOLO:** installare il condotto di aspirazione/scarico dei gas combustibili in modo da evitare fughe!

- Il mancato rispetto di questa disposizione può dare origine a fughe di gas combustibili nel locale di installazione dell'apparecchio, causando danni personali o morte.

- Dopo aver effettuato il collegamento dei condotti è sempre necessario controllare e garantirne la tenuta.

### Sistema di aspirazione/scarico C<sub>63</sub>

Per questo tipo di installazione, possono essere utilizzati solo accessori certificati EN1856 e EN1859 i cui terminali di aspirazione-aria e di scarico-combusti, fuoriescono dall'edificio in zone aventi pressioni simili.

Nei condotti di aspirazione/scarico, le pressioni ed i valori di CO<sub>2</sub>, non devono superare i valori esposti in tab. 15. I valori devono essere misurati utilizzando le apposite prese per analisi di combustione presenti sul primo accessorio di aspirazione/scarico installato in sommità-apparecchio.

	WTD12	WTD15	WTD18
P aspirazione (mbar)	-1,5	-1	-0,8
P scarico (mbar)	1	2	2,2
ΔP	2,5	3	3
CO <sub>2</sub> (%) G20		5,5	
CO <sub>2</sub> (%) G30		6,8	
CO <sub>2</sub> (%) G31		6,6	
Portata massica dei combustibili (kg/h)	38,48	46,96	58,08
Temperatura max. dei gas combustibili (°C)		170	
Temperatura min. dei gas combustibili (°C)		50	

Tab. 15

## 5.9 Accensione dell'apparecchio

### Acqua calda

Aprire le valvole di passaggio del gas e dell'acqua e controllare la tenuta stagna di tutti i raccordi.

Premere l'interruttore ON/OFF (→Fig. 7) in posizione di funzionamento (capitolo 3.3). In questo modo l'apparecchio è pronto a funzionare.

Ogni volta che si apre un rubinetto dell'acqua calda, il passaggio dell'acqua attraverso il flussostato (→Fig. 2, [12]) invia un segnale all'unità di controllo. Questo segnale fa sì che:

- Il ventilatore entra in funzione
- Simultaneamente, si producono scintille per l'accensione e la valvola del gas (→Fig. 2, [13]) apre il passaggio verso il bruciatore.
- Il bruciatore si accende. Inizialmente solo una parte del bruciatore viene accesa.
- L'elettrodo di ionizzazione (→Fig. 2, [4]) controlla la presenza della fiamma
- La temperatura dell'acqua è controllata automaticamente dai sensori in base alla temperatura selezionata

### Blocco di sicurezza quando si supera il tempo di sicurezza

Se non è stato possibile ottenere la fiamma entro l'intervallo di sicurezza impostato nell'elettronica, viene effettuato un blocco di sicurezza.

La presenza di aria nel tubo di alimentazione del gas (prima accensione dell'apparecchio o accensione dopo un prolungato periodo di inattività) può provocare accensioni ritardate.

In tal caso e se i tentativi di accensione si prolungano eccessivamente, i dispositivi di sicurezza bloccano il funzionamento ed è necessario far uscire l'aria dal circuito.

### Blocco di sicurezza dovuto a una temperatura dell'acqua eccessiva

Il pannello dei comandi rileva la temperatura dell'acqua per mezzo della sonda NTC posta presso il tubo di uscita dell'acqua. Se rileva una temperatura eccessiva, effettua un blocco di sicurezza.

### Blocco di sicurezza dovuto a insufficienti condizioni di scarico

L'apparecchio rileva condizioni di scarico insufficiente e subentra un blocco di sicurezza.

### Riaccensione dopo un blocco di sicurezza

Per rimettere in servizio l'apparecchio dopo che si è verificato un blocco di sicurezza:

- ▶ Chiudere e riaprire un rubinetto dell'acqua calda.

## 6 Collegamento elettrico (solo per tecnici qualificati e abilitati)



### PERICOLO: di scarica elettrica!

- ▶ Disinserire il collegamento elettrico prima di ogni lavoro/intervento presso le parti elettriche interne (sicurezze, schede, ...) ed assicurarsi contro eventuali reinserimenti involontari dell'alimentazione elettrica.

L'apparecchio è fornito con un cavo di alimentazione 230V, pre-collegato da fabbrica, alla scheda elettronica.

- cavo blu = Neutro
- cavo marrone = Fase
- cavo giallo/verde = Massa a terra

Tutti i dispositivi di regolazione, di comando e di sicurezza dell'apparecchio sono stati cablati e controllati in fabbrica.



### ATTENZIONE: temporali!

- ▶ L'apparecchio deve essere collegato in modo indipendente al quadro elettrico<sup>1)</sup>, protetto da un interruttore differenziale di 30 mA e messa a terra. Nelle zone soggette a frequenti temporali deve inoltre essere presente una protezione contro i fulmini.

- 1) Contro eventuali variazioni di voltaggio è inoltre consigliato di installare uno stabilizzatore di tensione.

### 6.1 Allacciamento del cavo di alimentazione (collegabile esclusivamente da un installatore abilitato ai sensi del Decreto n° 37 del 22/01/2008 (ex L. 46/90))



Il collegamento elettrico deve essere effettuato in conformità con le norme vigenti sulle installazioni elettriche domestiche.

- ▶ La messa a terra è indispensabile.

- ▶ Collegare il cavo di alimentazione a una presa di corrente con cavo di messa a terra.

### 6.2 Sostituzione del cavo di alimentazione elettrico



Se il cavo di alimentazione si danneggia, deve essere sostituito con un ricambio originale.

- ▶ Scollegare il cavo di alimentazione dalla rete elettrica.
- ▶ Allentare le vite di fissaggio del cavo presso la cassa dell'apparecchio.
- ▶ Rimuovere la parte frontale dell'apparecchio (Fig. 18, pagina 22).
- ▶ Rimuovere il pannello di comando dal supporto.
- ▶ Scollegare i terminali del cavo di alimentazione presso il pannello di comando.
- ▶ Rimuovere il cavo di alimentazione e sostituirlo con uno nuovo.
- ▶ Ricollocare la parte frontale dell'apparecchio.
- ▶ Verificare il corretto funzionamento.

## 7 Regolazione del gas (solo per tecnici qualificati e abilitati)

### 7.1 Impostazioni di fabbrica



I componenti sigillati non devono essere aperti.

Gli apparecchi sono forniti sigillati dopo essere stati impostati in fabbrica sui valori che appaiono sulla targhetta delle specifiche.

### Gas Metano

Gli apparecchi per gas Metano (G 20), dopo essere stati regolati in fabbrica per quei valori che compaiono nella targhetta delle caratteristiche, sono forniti con i componenti principali (interni) sigillati.



Gli apparecchi non devono essere messi in funzione se la pressione del gas Metano è minore di 17 mbar o superiore a 25 mbar.

### Gas GPL

Gli apparecchi per gas GPL (Butano - G30 / Propano-G31) dopo essere stati regolati in fabbrica per quei valori che compaiono nella targhetta delle caratteristiche, sono forniti con i componenti principali (interni) sigillati.



Gli apparecchi non devono essere messi in funzione se la pressione del gas è:

- **Propano**: minore di 25 mbar o superiore a 45 mbar
- **Butano**: minore di 20 mbar o superiore a 35 mbar



#### PERICOLO:

le operazioni descritte in seguito devono essere eseguite da un tecnico abilitato ai sensi di legge.

## 7.2 Modalità servizio

### Accedere alla modalità servizio

- ▶ Premere e mantenere premuti, simultaneamente, **P**, **+** e **-** per 3 secondi.

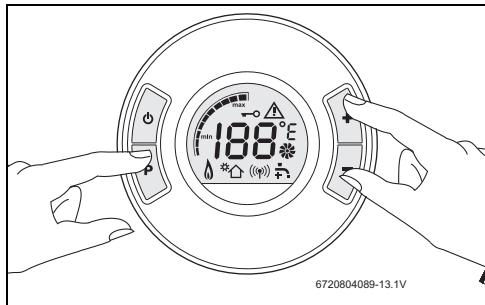


Fig. 16 Modalità servizio

Il display indica "P2".

La modalità servizio è attivata.

## 7.3 Regolazione per gas propano

- ▶ Entrare in Modalità servizio (→ sezione 7.2).  
Il display indica "P2".
- ▶ Premere **+** fino a quando il display indichi "P7".
- ▶ Premere il tasto **P**.  
Il display indica "30".
- ▶ Premere **+** fino a quando il display indichi "31".
- ▶ Premere il tasto **P**.  
La regolazione a gas propano è conclusa.

## 7.4 Regolazione dell'apparecchio



Iniziare la regolazione sempre con "P0" seguito da "P1" e "P2".  
Non si può effettuare la regolazione individuale di nessuno dei parametri.

### 7.4.1 Accesso alle prese di pressione

- ▶ Rimuovere il pannello frontale dell'apparecchio (vedere pagina 22).

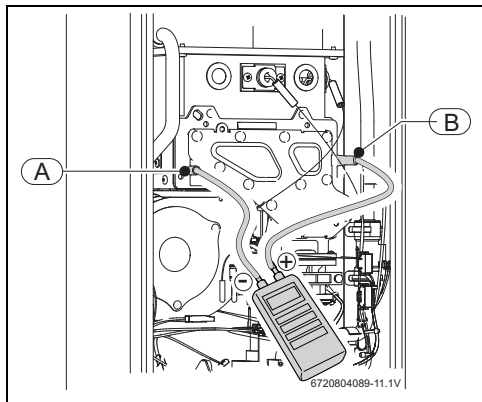


Fig. 17

- [A] Presa di pressione dell'aria nella cassa
- [B] Presa di pressione del gas nel bruciatore

### 7.4.2 Regolazione della pressione nel bruciatore (Parametro P0)

- ▶ Accendere l'apparecchio mediante il pulsante ON/OFF.
- ▶ Svitare la vite di chiusura del punto di presa di pressione [B].
- ▶ Collegare il manometro, collegamento "+", al punto di misurazione.
- ▶ Entrare in Modalità servizio (→ sezione 7.2).  
Il display indica "P2".
- ▶ Premere **-** fino a quando il display indichi "P0".

- ▶ Premere il tasto **P**.
- ▶ Aprire un rubinetto dell'acqua calda.  
Attendere che il valore medio nel manometro si stabilizzi.
- ▶ Premere **+** o **-** fino a quando il manometro indichi il valore riportato nella Tab. 16.
- ▶ Tenere premuto **P** per 3 secondi.  
Il valore lampeggia in attesa di conferma.
- ▶ Premere **P** per confermare e uscire da questa modalità.  
Il display indica P0.
- ▶ Chiudere il rubinetto dell'acqua calda.  
La regolazione della pressione del bruciatore è conclusa.

### 7.4.3 Regolazione della portata massima (Parametro P1)



Non rimuovere il collegamento "+" al punto di presa di pressione [B].

- ▶ Svitare la vite del punto di presa della pressione [A].
- ▶ Collegare il manometro, collegamento "-", al punto di presa di pressione [A].
- ▶ Premere **+** fino a quando il display indichi "P1".
- ▶ Premere il tasto **P**.  
Il display indica "E".
- ▶ Premere **-** fino a che il display indichi "L1".
- ▶ Premere il tasto **P**.  
L'apparecchio si trova in posizione di regolazione della portata massima di gas.
- ▶ Aprire un rubinetto dell'acqua calda.
- ▶ Premere **+** o **-** fino a quando il manometro indichi il valore riportato nella Tab. 16.
- ▶ Tenere premuto **P** per 3 secondi.  
Il valore lampeggia in attesa di conferma.
- ▶ Premere **P** per confermare.  
Il display indica "L1".
- ▶ Chiudere il rubinetto dell'acqua calda.
- ▶ Premere **+** fino a che il display indichi "E".
- ▶ Premere il tasto **P**.  
Il display indica "P1".  
La regolazione della portata massima di gas è stata completata.

### 7.4.4 Regolazione della portata minima (Parametro P2)

- ▶ Premere **+** fino a quando il display indichi "P2".
- ▶ Premere il tasto **P**.  
Il display indica "E".
- ▶ Premere **-** fino a quando il display indichi "L2".
- ▶ Premere il tasto **P**.

- ▶ Aprire un rubinetto dell'acqua calda.  
L'apparecchio si trova in posizione di regolazione della portata minima di gas.
- ▶ Premere **+** o **-** fino a quando il manometro indichi il valore riportato nella Tab. 16.
- ▶ Tenere premuto **P** per 3 secondi.  
Il valore lampeggia in attesa di conferma.
- ▶ Premere **P** per confermare.  
Il display indica "L2".
- ▶ Chiudere il rubinetto dell'acqua calda.
- ▶ Premere **+** fino a che il display indichi "E".
- ▶ Premere il tasto **P**.  
Il display indica "P2".
- ▶ Premere contemporaneamente **P**, **+** e **-** per 3 secondi.  
Il display indica la temperatura selezionata.
- ▶ Scollegare il manometro dalle prese di pressione [A] e [B].
- ▶ Stringere le viti ai punti di presa di pressione [A] e [B].  
La regolazione della portata minima di gas è completata.

		Metano H	Butano	Propano
Ø ugelli	WTD12	1,7	1,3	
	WTD15			
	WTD18			
Pressione dinamica di collegamento (mbar)	WTD12	20	30	37
	WTD15			
	WTD18			
Pressione del bruciatore (mbar) - P0	WTD12	1,2		
	WTD15			
	WTD18			
Differenziale pressione del bruciatore MAX (mbar) - P1	WTD12	4,8 - 5,2	4,6 - 5,0	5,5 - 5,9
	WTD15	5,1 - 5,5	4,8 - 5,2	6,3 - 6,7
	WTD18	4,1 - 4,5	4,1 - 4,5	5,0 - 5,4
Differenziale pressione del bruciatore MIN (mbar) - P2	WTD12	0,6 - 0,8	0,6 - 0,8	0,7 - 0,9
	WTD15	0,7 - 0,9	0,7 - 0,9	0,8 - 1,0
	WTD18	0,8 - 1,0	0,7 - 0,9	0,8 - 1,0

Tab. 16 Valori delle pressioni al bruciatore

## 7.5 Trasformazione gas

Utilizzare esclusivamente i kit di conversione originali. La conversione deve essere effettuata soltanto da un tecnico qualificato e abilitato. I kit di conversione originali sono forniti con le istruzioni di montaggio.

## 8 Manutenzione (solo per tecnici qualificati e abilitati)

Per garantire che i consumi e i livelli di emissioni di gas siano ottimali, si raccomanda di programmare un'ispezione annuale dell'apparecchio e, se necessario, che siano effettuati interventi di manutenzione.



La manutenzione dovrà essere effettuata esclusivamente da un tecnico qualificato e abilitato.



### PERICOLO: scarica elettrica!

- ▶ Prima di effettuare qualsiasi intervento sulla parte elettrica (fusibile, interruttore di potenza di sicurezza) disinserire sempre la tensione elettrica dall'apparecchio.



Come indicato dalle Leggi in vigore (Decreto n° 37 del 22/01/2008 - ex L. 46/90), tutte le operazioni di manutenzione e la verifica periodica dello scaldabagno, devono essere affidate esclusivamente a personale abilitato ai sensi di legge o ad un Servizio di assistenza tecnica, autorizzato.

- ▶ Il suo apparecchio deve essere assistito esclusivamente da un Centro di Assistenza Tecnica Junkers o da personale abilitato ai sensi di legge.
- ▶ Utilizzare esclusivamente pezzi di ricambio originali.
- ▶ Ordinare i ricambi utilizzando la lista di ricambi dell'apparecchio.
- ▶ Sostituire le guarnizioni e le o-ring smontate con altre nuove.
- ▶ Impiegare esclusivamente i seguenti lubrificanti:
  - Per le parti idrauliche: Unisilikon L 641 (8 700 918 024 0).
  - Per le giunzioni filettate per gas: HF1 1 v 5 (8 709 918 010).

### 8.1 Rimozione del mantello frontale

- ▶ Rimuovere la finestrella di ispezione dell'apparecchio, per farlo è sufficiente tirarla leggermente verso di voi (Fig. 18, [1]).

- ▶ Svitare le 5 viti di fissaggio del mantello frontale (Fig. 18, [2]).

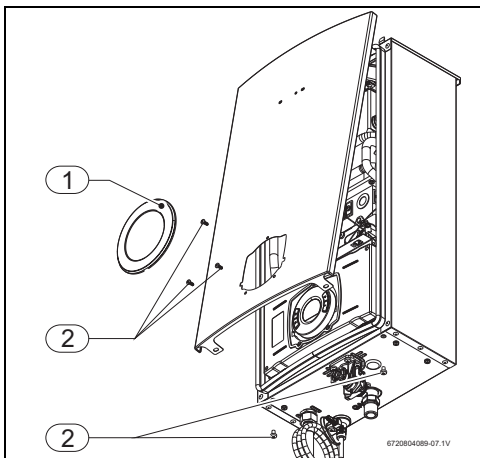


Fig. 18 Rimuovere il mantello frontale

- ▶ Rimuovere il mantello frontale.

### 8.2 Interventi periodici di manutenzione

#### Verifica di funzionamento

- ▶ Verificare il buon funzionamento di tutti i componenti di sicurezza, regolazione e controllo.

#### Scambiatore

- ▶ Nel caso sia necessaria una pulizia:
  - Smontare la camera di combustione.
  - Pulire lo scambiatore con un leggero getto d'acqua nel senso longitudinale rispetto alle lamelle.



**AVVISO: danni all'apparecchio!**  
Danni allo scambiatore.

- ▶ Non utilizzare un getto troppo forte o con un orientamento diverso da quello indicato.

- ▶ Se le incrostazioni persistono: immergere le lamelle dello scambiatore in acqua calda con detersivo, e pulire con cura.
- ▶ Zone con durezza dell'acqua media/alta: decalcificare l'interno dello scambiatore e le tubazioni di collegamento.
- ▶ Montare lo scambiatore utilizzando guarnizioni nuove.

#### Brucciore

- ▶ Ispezionare annualmente il bruciatore e provvedere alla pulizia, se necessario.

In caso sia molto sporco (grasso, fuliggine):

- ▶ Smontare il bruciatore.

- ▶ Utilizzare uno scovolino e pulire la superficie dei fori.
- ▶ Soffiare sui fori utilizzando un getto d'aria.

### Filtro dell'acqua / Limitatore

- ▶ Chiudere la valvola d'ingresso dell'acqua.
- ▶ Scollegare il dado [1] d'ingresso acqua.
- ▶ Estrarre il fermaglio [2].
- ▶ Estrarre il tappo [3] dalla bocca del gruppo.
- ▶ Inserire nella bocca del gruppo un attrezzo non appuntito, appoggiarlo sul filtro/limitatore e spingere.
- ▶ Estrarre quindi il filtro/limitatore di portata acqua [4].
- ▶ Sostituire il filtro/limitatore di portata acqua.

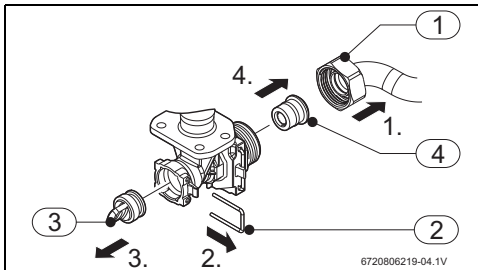


Fig. 19

### 8.3 Sostituzione dei fusibili (pannello comandi)

- ▶ Allentare la vite di fissaggio del pannello comandi.
- ▶ Staccare tutti i collegamenti presso il pannello dei comandi.
- ▶ Aprire il pannello dei comandi.
- ▶ Sostituire il fusibile.

### 8.4 Accensione dopo la realizzazione di interventi di manutenzione

- ▶ Serrare nuovamente tutti i collegamenti.
- ▶ Consultare il capitolo 3 "Istruzioni d'uso" e il capitolo 7 "Regolazioni".
- ▶ Verificare la regolazione del gas (pressione del bruciatore).
- ▶ Verificare la tenuta del circuito di scarico combusti (con il mantello frontale montato).
- ▶ Verificare che non ci siano fughe di gas e di acqua.

## 9 Anomalie

Il montaggio, la manutenzione e gli interventi di riparazione devono essere effettuati esclusivamente da tecnici abilitati come richiesto dalle vigenti Leggi (Decreto n° 37 del 22/01/2008 - ex L. 46/90). Nella tabella successiva, sono descritte le soluzioni a possibili problemi.





Le soluzioni seguite dal simbolo asterisco \* devono essere eseguite da un tecnico abilitato ai sensi di legge.

Display	Descrizione	Soluzione
A0	Sensori della temperatura di ingresso e uscita danneggiati.	<ul style="list-style-type: none"> <li>▶ Scollegare l'apparecchio.</li> <li>▶ Chiamare un tecnico qualificato e abilitato.</li> </ul>
A1	Temperatura dentro la cassa molto elevata (temperatura esterna troppo elevata, scambiatore incrostato).	L'apparecchio regola automaticamente la sua potenza per evitare il surriscaldamento.
A4	Guasto del sensore di temperatura dell'aria nella cassa.	▶ Verificare il sensore di temperatura e i relativi collegamenti.*
A7	Guasto del sensore di temperatura dell'acqua in uscita.	▶ Verificare il sensore di temperatura e i relativi collegamenti.*
A9	Il sensore di temperatura dell'acqua in uscita non è montato nel modo corretto. Pressione di ingresso del gas bassa.	<ul style="list-style-type: none"> <li>▶ Verificare il montaggio.*</li> <li>▶ Verificare la pressione di ingresso.*</li> </ul>
C7	Il ventilatore non funziona.	<ul style="list-style-type: none"> <li>▶ Verificare i collegamenti del ventilatore.*</li> <li>▶ Chiudere e aprire un rubinetto dell'acqua calda.</li> </ul>
CA	Portata dell'acqua superiore al valore massimo impostato nell'apparecchio.	▶ Verificare il filtro/limitatore della portata dell'acqua.*
CF	Blocco dell'uscita dei gas combustivi.	▶ Rimuovere la sporcizia e/o altri impedimenti dal condotto di scarico/aspirazione.*
C1	Portata d'aria insufficiente per l'accensione.	<ul style="list-style-type: none"> <li>▶ Chiudere e aprire un rubinetto dell'acqua calda.</li> <li>Se il problema persiste:</li> <li>▶ Chiamare un tecnico qualificato e abilitato.</li> </ul>
E0	Avaria al pannello di comando.	<ul style="list-style-type: none"> <li>▶ Premere il tasto di riarmo.</li> <li>Se il problema persiste:</li> <li>▶ Chiamare un tecnico qualificato e abilitato.</li> </ul>
E1	Il sensore della temperatura dell'acqua in uscita rileva surriscaldamento.	<ul style="list-style-type: none"> <li>▶ Raffreddare l'apparecchio e riprovare.</li> <li>Se il problema persiste:</li> <li>▶ Chiamare un tecnico qualificato e abilitato.</li> </ul>
E2	Guasto al sensore della temperatura in ingresso.	▶ Verificare il sensore e i relativi collegamenti.*
E4	Il sensore della temperatura dell'aria nella cassa rileva surriscaldamento (fuga di prodotti combustivi dentro la camera di combustione).	<ul style="list-style-type: none"> <li>▶ Scollegare l'apparecchio.</li> <li>▶ Chiamare un tecnico qualificato e abilitato.</li> </ul>

Tab. 17



Display	Descrizione	Soluzione
E9	Termofusibile	► Chiamare un tecnico qualificato e abilitato.
EA	Fiamma non riconosciuta (manca ionizzazione).	► Controllare la pressione dell'alimentazione del gas, il collegamento della rete, l'elettrodo di iniezione e l'elettrodo di ionizzazione.* ► Chiudere e aprire un rubinetto dell'acqua calda.
EE	Valvola gas di modulazione non collegata.	► Verificare la connessione alla valvola ed al pannello comandi. ► Chiamare un tecnico qualificato e abilitato.
EF	Versione a metano collegata al GPL.	► Chiamare un tecnico qualificato e abilitato.
F7	Corrente di ionizzazione errata (nonostante il bruciatore sia spento è stata rilevata una corrente di ionizzazione).	► Verificare gli elettrodi e il cavo. ► Verificare i condotti dei gas combustibili e la targhetta del circuito stampato.*
F9	Valvola gas di sicurezza non collegata.	► Verificare le 3 connessioni alla valvola ed al pannello comandi. ► Chiamare un tecnico qualificato e abilitato.
FA	Danno alla valvola del gas.	► Chiamare un tecnico qualificato e abilitato.
FC	Tasto premuti per più di 30 secondi.	► Rilasciare il tasto.
Avviso  , ma in assenza di impianto solare.	La temperatura di uscita selezionata è inferiore alla potenza minima fornita dall'apparecchio.	► Aumentare la portata dell'acqua calda. Se il problema persiste: ► Chiamare un tecnico qualificato e abilitato.
Avviso  e temperatura dell'acqua bassa.		

Tab. 17

Nota: le avarie segnalate dallo scaldabagno per mezzo di un segnale luminoso sul tasto di riarmo combinate a una segnalazione sul display LCD fanno innescare un blocco dell'apparecchio per motivi di sicurezza. Una volta risolto il problema è necessario premere il tasto di riarmo perché l'apparecchio torni a funzionare.

## 10 Protezione dell'ambiente/Smaltimento

La protezione dell'ambiente è un principio aziendale del gruppo Bosch.

La qualità dei prodotti, la redditività e la protezione dell'ambiente sono per noi obiettivi di pari importanza. Ci atteniamo scrupolosamente alle leggi e alle norme per la protezione dell'ambiente.

Per proteggere l'ambiente impieghiamo la tecnologia e i materiali migliori tenendo conto degli aspetti economici.

### Imballo

Per quanto riguarda l'imballo ci atteniamo ai sistemi di riciclaggio specifici dei rispettivi paesi, che garantiscono un ottimale riutilizzo.

Tutti i materiali utilizzati per gli imballi rispettano l'ambiente e sono riutilizzabili.

### Apparecchi in disuso

Gli apparecchi in disuso contengono materiali potenzialmente riciclabili che vengono riutilizzati.

I componenti sono facilmente disassemblabili e le materie plastiche sono contrassegnate. In questo modo i diversi componenti possono essere smistati e sottoposti a riciclaggio o smaltimento.