

IDEMA®



Climatizzatori d'aria

HTW



Simbolo	Significato	
	Controllo di condensazione (low ambient cooling)	Un'apposita tecnologia permette a tutti i modelli a parete IDEMA di poter funzionare in raffreddamento con temperature esterne fino a -15°C.
	Allarme perdite di gas	Nel caso in cui un'installazione poco attenta dell'impianto dovesse provocare micro perdite di gas refrigerante, il sistema dei modelli a parete IDEMA mostra un apposito segnale di allarme.
	Auto-pulizia	Un particolare ciclo di "ventilazione - riscaldamento - raffreddamento - ventilazione" permette di igienizzare la parte interna dei modelli a parete, scongiurando il rischio di addensamento e sviluppo di batteri.
	1 W Stand-by	Come da direttiva comunitaria Europea, i condizionatori d'aria IDEMA garantiscono un consumo massimo in modalità Stand-by di 1 W. Questo garantisce un risparmio energetico, rispetto al passato, di oltre l'80%.
	Ampio range di funzionamento del compressore DC Inverter	Fino a 25 steps di gestione della rotazione del compressore grazie ad un Inverter lineare. Maggiore comfort, risparmio energetico ed accurata e precisa gestione del clima.
	Autodiagnosi	Un sistema di monitoraggio permette ai climatizzatori d'aria IDEMA di diagnosticare eventuali malfunzionamenti e di visualizzare i relativi codici di errore, a tutto vantaggio di manutenzione ed assistenza.
	Unità interne Mono & Multi Split universali e compatibili	Tutte le unità interne a parete IDEMA possono essere utilizzate sia come unità interne dei Mono Split sia come unità interne dei Multi Split.
	Funzione emergency	I modelli IDEMA sono dotati della funzione "emergency" che garantisce il funzionamento del climatizzatore anche nel caso di avaria dei sensori di temperatura. Questa funzione evita il blocco completo dell'apparecchio.
	Funzione anti aria fredda in pompa di calore	Non appena avviata la modalità riscaldamento, la velocità della ventola dell'unità interna si regola automaticamente al minimo per evitare il lancio di aria fredda fino a quando la temperatura non arriva a regime.
	Modalità anti-gelo	Una particolare modalità che permette, nei mesi invernali, di mantenere una temperatura minima di 8°C, necessaria a scongiurare il rischio di gelo all'interno dell'ambiente.
	Follow Me (termostato ambiente)	I telecomandi IDEMA sono equipaggiati con un sensore di temperatura, che l'unità considera come "temperatura ambientale". Il climatizzatore funziona quindi "seguendo" la temperatura reale percepita dall'utente.
	Riavvio automatico	Tutti i prodotti IDEMA sono dotati di un'apposita memoria: nel caso di un'interruzione di elettricità (blackout), una volta ritornata la corrente, gli apparecchi si auto-riavviano sulle ultime impostazioni.
	Memorizzazione orientamento alette	Ogni volta che un climatizzatore d'aria IDEMA viene spento, al riavviamento successivo le alette si riposizionano automaticamente sull'ultima angolazione impostata.
	5 velocità di ventilazione esterna	Il motore del ventilatore delle unità esterne ha a disposizione 5 steps di velocità di ventilazione per un'efficienza energetica ai massimi livelli ed una emissione sonora minima.
	12 velocità di ventilazione interna	Un apposito motore Inverter a 12 steps di velocità è stato progettato per la ventilazione delle unità interne IDEMA. Il risultato è una percezione del clima ancora più gradevole ed una distribuzione ottimale dell'aria.
	Display LCD retroilluminato	Sulle unità interne a parete IDEMA e HTW è previsto il display LCD retroilluminato (escluso il modello ISKE).

Simbolo
Significato

	Staffa di fissaggio ad alta tenuta	Le staffe di fissaggio dei modelli a parete IDEMA sono più spesse e resistenti, oltre che di struttura monolitica. Questo si traduce in una migliore stabilità d'installazione e in una forte riduzione delle vibrazioni.
	Funzione sleep	La funzione "sleep" consente al climatizzatore di aumentare (in raffreddamento) e diminuire (in riscaldamento) progressivamente la temperatura, per poi spegnersi dopo 5 ore. Ideale per la notte.
	Auto-swing	Per migliorare e ottimizzare la distribuzione dei flussi d'aria condizionata, le alette dei modelli a parete IDEMA si possono, all'occorrenza, muovere automaticamente in senso verticale.
	Funzione turbo	Nel caso in cui l'utente voglia raggiungere nel minor tempo possibile la temperatura desiderata/impostata, può contare sulla funzione "turbo", che massimizza la capacità operativa del prodotto.
	Doppio scarico della condensa	Per facilitare ogni tipologia di installazione, i climatizzatori d'aria IDEMA sono dotati di 2 scarichi della condensa, uno posto a destra e uno a sinistra dell'apparecchio.
	Pompa di scarico condensa	La pompa di scarico è in grado di sollevare l'acqua di condensa fino a 750 mm, garantendo la soluzione di qualsiasi problema di evacuazione della condensa (solo per i modelli a cassetta a 4 vie e canalizzabili).
	Modalità super-silenziosa (modalità economica)	Senza alterare né la portata d'aria né la capacità, i prodotti IDEMA sono dotati di una specifica modalità "super-silenziosa", che permette all'utente di poter godere della climatizzazione anche di notte.
	Predisposizione per comando remoto a parete con timer settimanale	Possibilità di installare un comando remoto a parete. Ideale per ambienti commerciali.
	Predisposizione per comando centralizzato	Connettori dedicati per poter collegare un comando centralizzato e/o un timer settimanale.
	Predisposizione per contatto di allarme e di "acceso-spento"	Connettori dedicati per poter collegare un contatto di allarme e un contatto "acceso-spento" (escluso il modello Console).
	Oscuramento del display LCD	È possibile oscurare il display LCD su tutti i modelli a parete IDEMA per un funzionamento idoneo e confortevole anche nella zona notte.
	Disattivazione del "beep" acustico	È possibile disattivare il "beep" acustico su alcuni modelli a parete IDEMA (esclusi i modelli ISKE e HTW IX21B).
	Filtro Ionizzatore	Sviluppa milioni di ioni in grado di purificare l'aria, rendendo inattivi i più comuni batteri aerobi ed eliminando virus, germi e cattivi odori presenti nell'ambiente (esclusi i modelli ISA-R32 e HTW IX21B).
	Telecomando ad infrarossi	Tutte le unità interne a parete IDEMA sono fornite di serie con un telecomando ad infrarossi con sensore di temperatura per la funzione Follow Me e timer di programmazione.
	Comando remoto a parete	Tutte le unità interne canalizzabili IDEMA sono fornite di serie con un comando remoto a parete con sensore di temperatura per la funzione Follow Me e timer di programmazione.
	Predisposizione WI-FI / Dispositivo WI-FI di serie	Tutte le unità interne a parete IDEMA sono predisposte per il controllo tramite sistema WI-FI. Mentre l'unità interna a parete IST ha di serie lo SMART KIT IDEMA per l'attivazione della funzione WI-FI.



Serie IX21B



- 1W Stand-by
- Autodiagnosi
- Funzione anti aria fredda in pompa di calore
- Follow Me (termostato ambiente)
- Modalità anti-gelo
- 12 velocità di ventilazione interna
- 5 velocità di ventilazione esterna
- Riavvio automatico
- Funzione sleep
- Telecomando ad infrarossi
- Funzione turbo
- Display LCD retroilluminato
- Oscuramento del display LCD
- Controllo di condensazione (low ambient cooling)
- Allarme perdite di gas
- Auto-pulizia

Codice Set			HTWS026IX21B	HTWS035IX21B	HTWS052IX21B	HTWS071IX21B
Modello		U.I.	HTWS026IX21B-INT	HTWS035IX21B-INT	HTWS052IX21B-INT	HTWS071IX21B-INT
		U.E.	HTWS026IX21B-EST	HTWS035IX21B-EST	HTWS052IX21B-EST	HTWS071IX21B-EST
Alimentazione elettrica		V/Ph/Hz	220-240V/1Ph/50Hz	220-240V/1Ph/50Hz	220-240V/1Ph/50Hz	220-240V/1Ph/50Hz
Raffreddamento (Min~Max)	Capacità	Btu/h	9000 (3500~11000)	12000 (3700~14000)	18000 (6200~20900)	24000 (9100~26900)
		kW	2,64 (1,02~3,22)	3,52 (1,08~4,10)	5,28 (1,82~6,12)	7,03 (2,66~7,88)
	Potenza assorbita nominale	W	790 (100~1240)	1086 (100~1580)	1621 (140~2360)	2176 (240~3030)
	Corrente assorbita nominale	A	3,4 (0,40~5,40)	4,7 (0,40~6,90)	7,0 (0,60~10,30)	9,4 (1,00~13,20)
	EER	W/W	3,34	3,24	3,25	3,23
Riscaldamento (Min~Max)	Capacità	Btu/h	10000 (2800~11500)	13000 (3000~14400)	19000 (4700~23000)	25000 (5500~30000)
		kW	2,93 (0,82~3,37)	3,81 (0,88~4,22)	5,57 (1,38~6,74)	7,33 (1,61~8,79)
	Potenza assorbita nominale	W	730 (120~1200)	1021 (130~1510)	1486 (200~2410)	1967 (260~3140)
	Corrente assorbita nominale	A	3,2 (0,50~5,20)	4,4 (0,60~6,60)	6,4 (0,90~10,50)	18,5 (1,10~13,70)
	COP	W/W	4,00	3,73	3,74	3,72
Indice di efficienza energetica stagionale in raffreddamento	Carico termico (PdesignC)	kW	2,6	3,5	5,3	7,0
	SEER	W/W	6,1	6,1	6,5	6,3
	Classe di efficienza energetica		A++	A++	A++	A++
	Consumo energetico annuo	kWh/a	150	201	286	389
Indice di efficienza energetica stagionale in riscaldamento (clima temperato)	Carico termico (PdesignH)	kW	2,4	2,6	4,3	5,5
	SCOP	W/W	4,0	4,0	4,2	4,0
	Classe di efficienza energetica		A+	A+	A+	A+
	Consumo energetico annuo	kWh/a	840	910	1434	1925
Unità interna	Dimensioni (LxPxA)	mm	715x200x250	800x200x275	940x205x275	1045x235x315
	Peso netto	Kg	6,3	7,2	9	12
Livello pressione sonora unità interna (Max/Med/Min/Smin)		dB(A)	38/31/25/20	38/32/26/21	40/36/29/23	43/37/31/25
Livello potenza sonora unità interna		dB(A)	52	53	55	61
Unità esterna	Dimensioni (LxPxA)	mm	770x300x555	770x300x555	800x333x554	845x363x702
	Peso netto	Kg	25,2	25,5	37,8	48,4
Livello pressione sonora unità esterna (Max)		dB(A)	53	55	57	59
Livello potenza sonora unità esterna		dB(A)	58	60	63	68
Tubazione frigorifera	Lato liquido/Lato gas	mm (inch)	Φ6,35/Φ9,52 (1/4"/3/8")	Φ6,35/Φ9,52 (1/4"/3/8")	Φ6,35/Φ12,7 (1/4"/1/2")	Φ9,52/Φ15,9 (3/8"/5/8")

Consumo di energia (kWh/anno) in base ai risultati di prove standard. Il consumo effettivo dipende dalle modalità di utilizzo dell'apparecchio e dal luogo in cui è installato. EER/COP dichiarati solo al fine delle detrazioni fiscali in vigore all'atto della realizzazione di questa pubblicazione. Condizioni di test: PdesignC = Raffreddamento temp. est. di 35°C (BS)/24°C (BU) e temp. int. di 27°C (BS)/19°C (BU). PdesignH = Riscaldamento temp. est. -10°C (BS)/-11°C (BU) e temp. int. 20°C (BS)/15°C (BU). Raffreddamento = T. aria int. 27°C (BS)/19°C (BU) e T. aria est. 35°C (BS)/24°C (BU). Riscaldamento = T. aria int. 20°C (BS)/15°C (BU) e T. aria est. 7°C (BS)/6°C (BU). I livelli sonori sono misurati in una camera semi-anechoica, in una posizione di 1 m davanti all'unità e 1,3 m dal pavimento. Caratteristiche e specifiche sono soggette a modifiche senza preavviso.

IDEMA®

Climatizzatori d'aria



SISTEMI MONO SPLIT IN POMPA DI CALORE SERIE IX21B DC INVERTER



Modello S026-IX21B

Sistema di climatizzazione in pompa di calore con raffreddamento ad aria, dotato di un **compressore Inverter GMCC TOSHIBA ad alta efficienza** di tipo Rotary Brushless DC a giri variabili, con la tecnologia a onda sinusoidale e gas refrigerante R 410A; il motore del ventilatore esterno è dotato di un sistema a inverter per il controllo delle velocità di ventilazione fino a 5 step con notevoli vantaggi in termini di assorbimento energetico.

Unità esterna con struttura in lamiera di acciaio zincato verniciata di colore bianco con resina sintetica per esterno per la protezione dagli agenti atmosferici, scambiatore di calore con elevata resistenza alla corrosione, ventilatore di mandata con flusso orizzontale e modulante con aspirazione sul lato posteriore; il controllo di condensazione consente il funzionamento del prodotto in modalità di raffreddamento anche a basse temperature esterne.

Unità interna di colore bianco per installazione pensile a parete, dotata di alette bi-direzionali e con sistema di ventilazione a basso livello sonoro tridimensionale manuale e automatico, ventilatore tangenziale con un apposito motore Inverter a 12 step che permette una percezione del clima, sia in modalità freddo che caldo ancora più gradevole, scambiatore di calore a tripla inclinazione per conferire un'alta capacità di scambio, predisposta da entrambi i lati per lo scarico della condensa, dotata della funzione auto pulizia e di un filtro dell'aria ad alta efficienza.

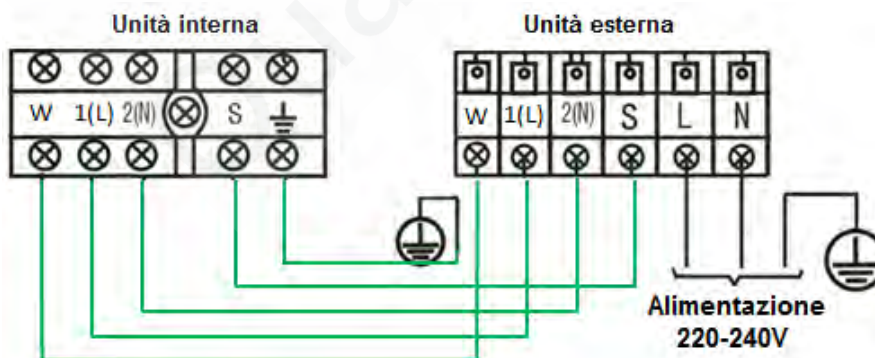
Come da direttiva Europea il condizionatore garantisce un consumo massimo in modalità Stand-by di 1 W/h garantendo un sensibile risparmio energetico.

Caratteristiche tecniche

Indice di efficienza energetica stagionale in raffreddamento	Carico termico (Pdesignc)	kW	2,6
	SEER	W/W	6,1
	Classe di efficienza energetica		A++
	Consumo energetico annuo	kWh/a	150
Indice di efficienza energetica stagionale in riscaldamento (zona media)	Carico termico (Pdesignh)	kW	2,4
	SCOP	W/W	4,0
	Classe di efficienza energetica		A+
	Consumo energetico annuo	kWh/a	840
	Tbiv	°C	-7
Indice di efficienza energetica stagionale in riscaldamento (zona calda)	Carico termico (Pdesignh)	kW	2,8
	SCOP	W/W	4,9
	Classe di efficienza energetica		A++
	Consumo energetico annuo	kWh/a	800
	Tbiv	°C	2
Temperatura limite di esercizio (Tol)		°C	-15
Alimentazione elettrica		V/Ph/Hz	220-240V/1Ph/50Hz
Massima potenza assorbita		W	2075
Massima corrente assorbita		A	9,5
Capacità di deumidificazione		L/h	1,0

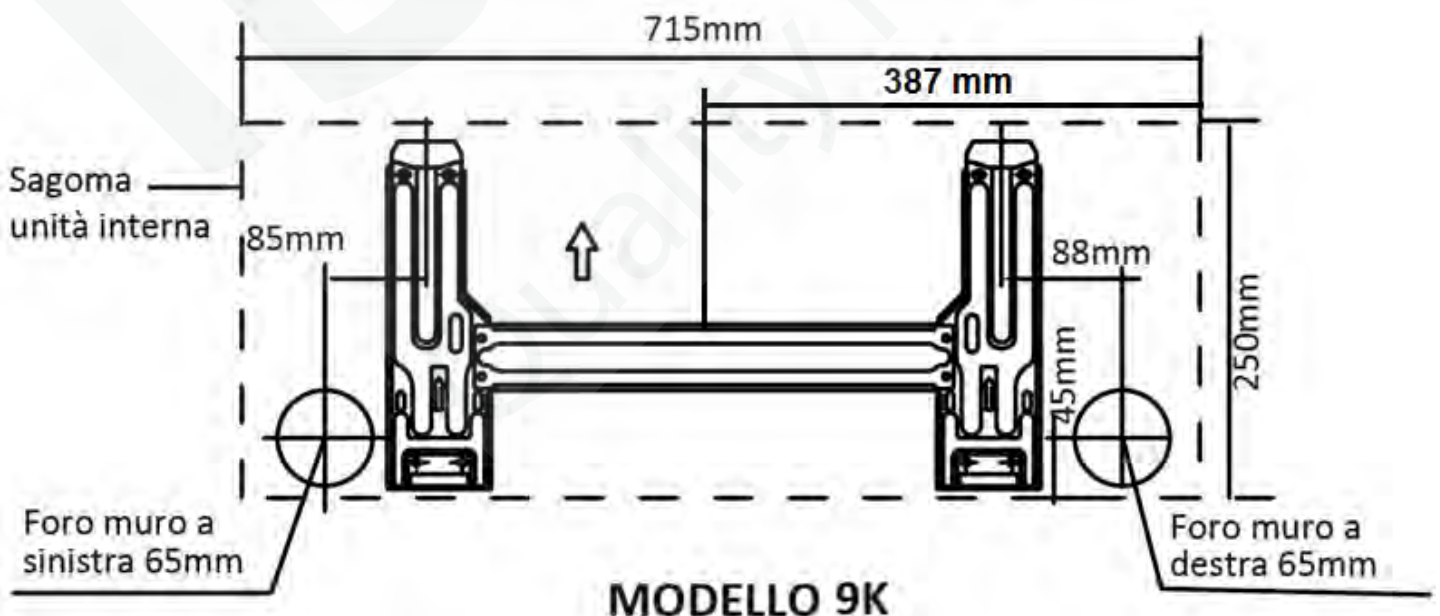
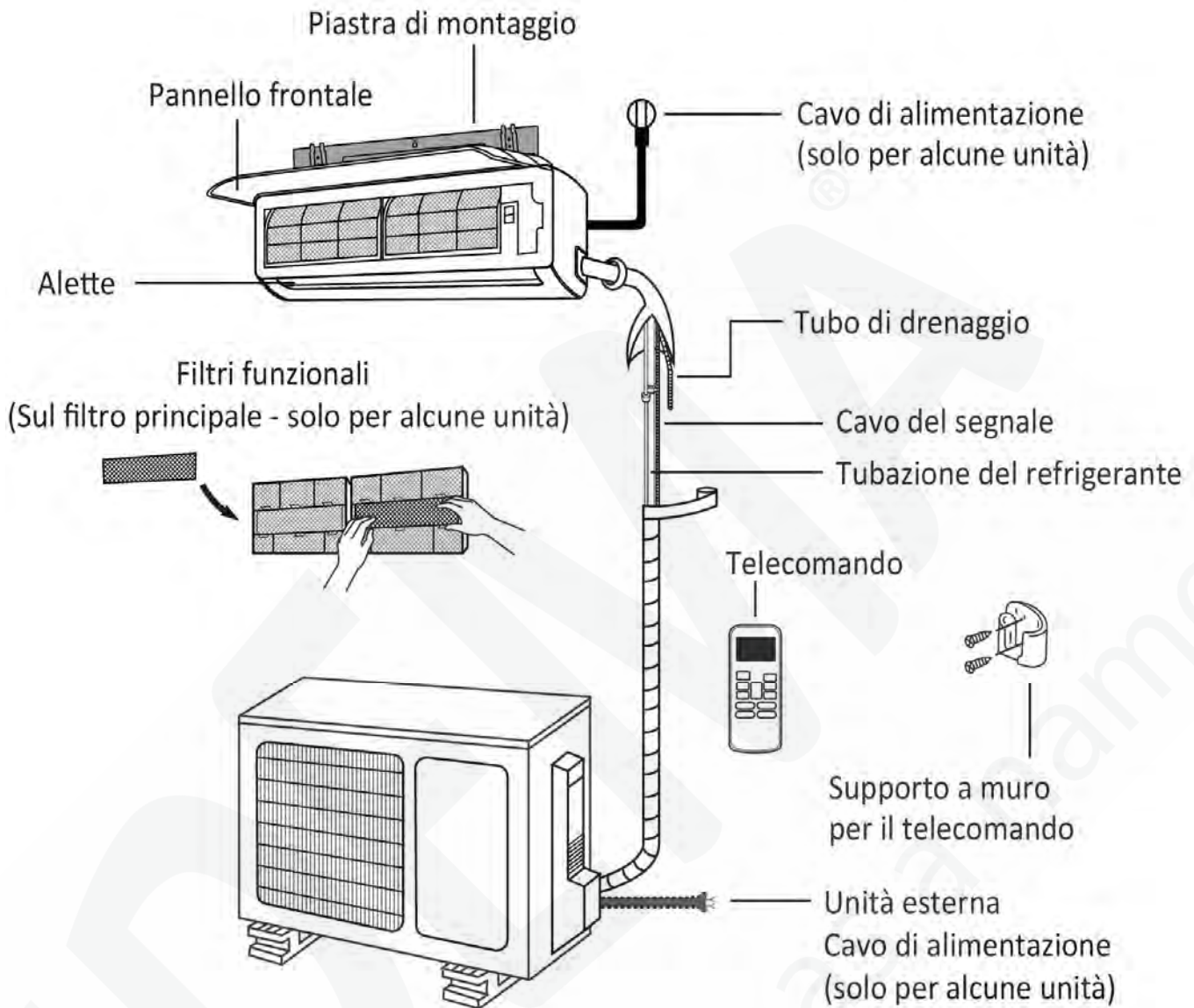
Raffreddamento min - max	Capacità	Btu/h	9000 (3500~11000)
		kW	2,64 (1,02~3,22)
	Potenza assorbita nominale	W	790 (100~1240)
	Corrente assorbita nominale	A	3,4 (0,40~5,40)
	EER	W/W	3,34
Riscaldamento min - max	Capacità	Btu/h	10000 (2800~11500)
		kW	2,93 (0,82~3,37)
	Potenza assorbita nominale	W	730 (120~1200)
	Corrente assorbita nominale	A	3,2 (0,50~5,20)
	COP	W/W	4,00
Unità interna	Dimensioni (LxPxH)	mm	715x200x250
	Imballo (LxPxH)	mm	775x260x324
	Peso netto/Peso lordo	Kg	6,3/8,2
Portata aria unità interna (Max/Med/Min)		m³/h	430/320/230
Livello pressione sonora unità interna (Max/Med/Min/Smin)		dB(A)	38/31/25/20
Livello potenza sonora unità interna		dB(A)	52
Unità esterna	Dimensioni (LxPxH)	mm	770x300x555
	Imballo (LxPxH)	mm	900x345x585
	Peso netto/Peso lordo	Kg	25,2/27,4
Portata aria unità esterna (Max)		m³/h	1800
Livello pressione sonora unità esterna (Max)		dB(A)	53
Livello potenza sonora unità esterna		dB(A)	58
Refrigerante	Tipo		R410A
	GWP (effetto serra)		2088
	Quantità caricata	Kg	0,8
Tubazione frigorifera	Lato liquido/Lato gas	mm (inch)	Φ6,35/Φ9,52 (1/4"/3/8")
	Lunghezza massima delle tubazioni	m	25
	Massimo dislivello U.I. e U.E.	m	10
	Precarica di gas refrigerante	m	5
	Lunghezza minima tubazioni	m	3
	Incremento di refrigerante (R410A)	g/m	15
Cavo di comunicazione fra U.I. e U.E.		mm²	4xfili+terra
Tipo di controllo			Telecomando
Temperature di esercizio	Unità interna (raffred./riscald.)	°C	17~30
	Unità esterna (raffred./riscald.)	°C	-15~50 / -15~30

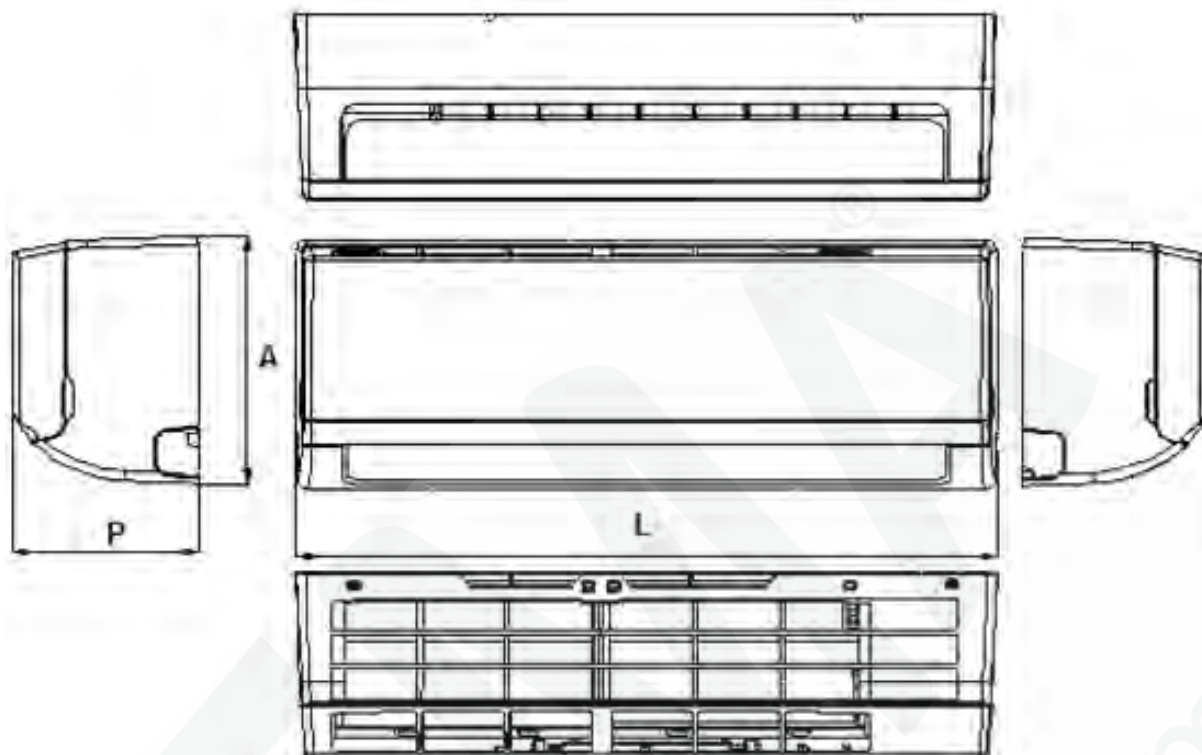
Collegamento elettrico condizionatori MONOSPLIT IDEMA Serie IX21B



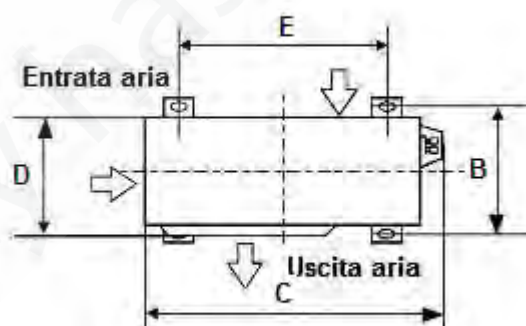
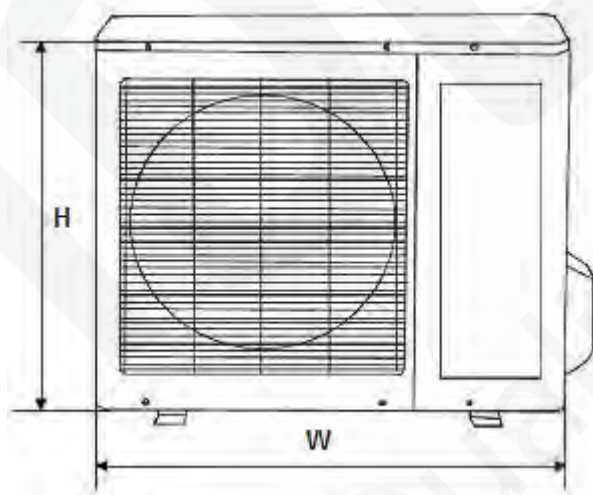
IDEMA®

Climatizzatori d'aria





Unità interna			Unità esterna					
L	P	A	W	D	H	C	B	E
715	200	250	770	300	555	843	298	487



Capacità Btu/h	Diametro tubazioni		Precarica gas refrigerante (m)	Dislivello massimo (m)	Lunghezza massima (m)	Incremento di refrigerante R410A (g/m)
	Gas	Liquido				
9K	3/8" (Ø9,52)	1/4" (Ø6,35)	5	10	25	15

A causa della continua evoluzione tecnologica dei prodotti, ci riserviamo il diritto di variare i dati tecnici in qualsiasi momento e senza obbligo di preavviso.