



SISTEMI MONO SPLIT IN POMPA DI CALORE SERIE KE DC INVERTER



Modello ISKE-35

Sistema di climatizzazione in pompa di calore con raffreddamento ad aria, dotato di un **compressore Inverter GMCC TOSHIBA ad alta efficienza** di tipo Rotary Brushless DC a giri variabili, con la tecnologia a onda sinusoidale e gas refrigerante R 410A; il motore del ventilatore esterno è dotato di un sistema a inverter per il controllo delle velocità di ventilazione fino a 5 step con notevoli vantaggi in termini di assorbimento energetico.

Unità esterna con struttura in lamiera di acciaio zincato verniciata di colore bianco con resina sintetica per esterno per la protezione dagli agenti atmosferici, scambiatore di calore con elevata resistenza alla corrosione, ventilatore di mandata con flusso orizzontale e modulante con aspirazione sul lato posteriore; il controllo di condensazione consente il funzionamento del prodotto in modalità di raffreddamento anche a basse temperature esterne.

Unità interna di colore bianco per installazione pensile a parete, dotata di alette bi-direzionali e con sistema di ventilazione a basso livello sonoro tridimensionale manuale e automatico, ventilatore tangenziale con un apposito motore Inverter a 12 step che permette una percezione del clima, sia in modalità freddo che caldo ancora più gradevole, scambiatore di calore a tripla inclinazione per conferire un'alta capacità di scambio, predisposta da entrambi i lati per lo scarico della condensa, dotata della funzione auto pulizia e di un filtro dell'aria ad alta efficienza.

Sul sistema di serie sono disponibili il filtro ionizzatore, il telecomando ad infrarossi con sensore di temperatura, il controllo di condensazione e l'allarme perdite di gas e predisposto l'inserimento del dispositivo WI-FI.

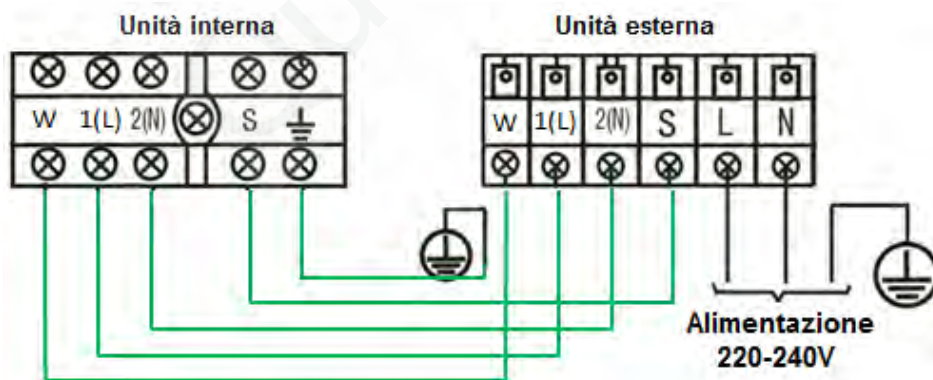
Come da direttiva Europea il condizionatore garantisce un consumo massimo in modalità Stand-by di 1 W/h garantendo un sensibile risparmio energetico.

Caratteristiche tecniche

Indice di efficienza energetica stagionale in raffreddamento	Carico termico (Pdesignc)	kW	3,5
	SEER	W/W	6,1
	Classe di efficienza energetica		A++
	Consumo energetico annuo	kWh/a	201
Indice di efficienza energetica stagionale in riscaldamento (zona media)	Carico termico (Pdesignh)	kW	2,6
	SCOP	W/W	4,0
	Classe di efficienza energetica		A+
	Consumo energetico annuo	kWh/a	910
	Tbiv	°C	-7
Indice di efficienza energetica stagionale in riscaldamento (zona calda)	Carico termico (Pdesignh)	kW	2,9
	SCOP	W/W	4,6
	Classe di efficienza energetica		A++
	Consumo energetico annuo	kWh/a	883
	Tbiv	°C	2
Temperatura limite di esercizio (Tol)		°C	-15
Alimentazione elettrica		V/Ph/Hz	220-240V/1Ph/50Hz
Massima potenza assorbita		W	2200
Massima corrente assorbita		A	10
Capacità di deumidificazione		L/h	1,2

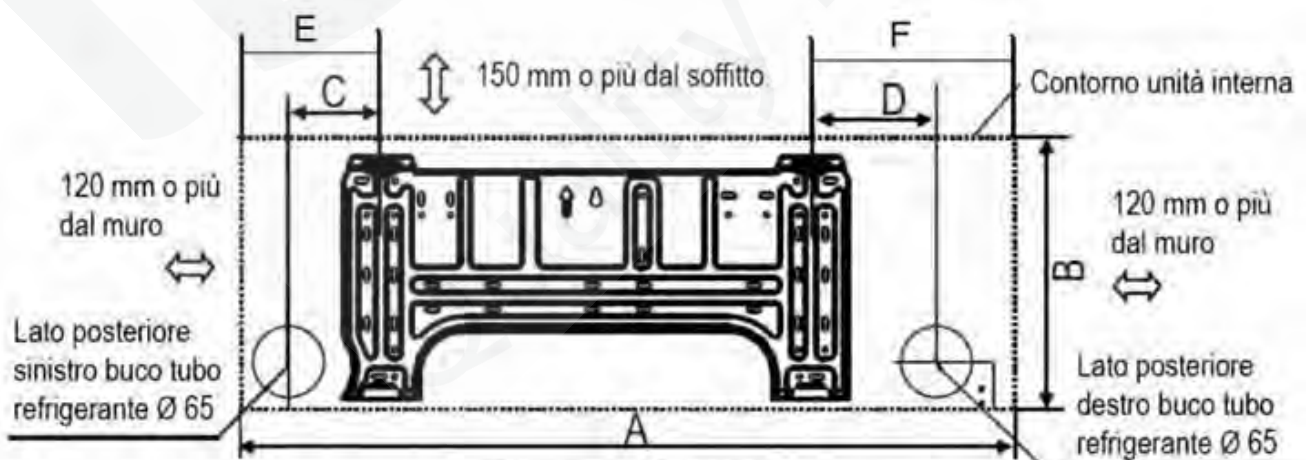
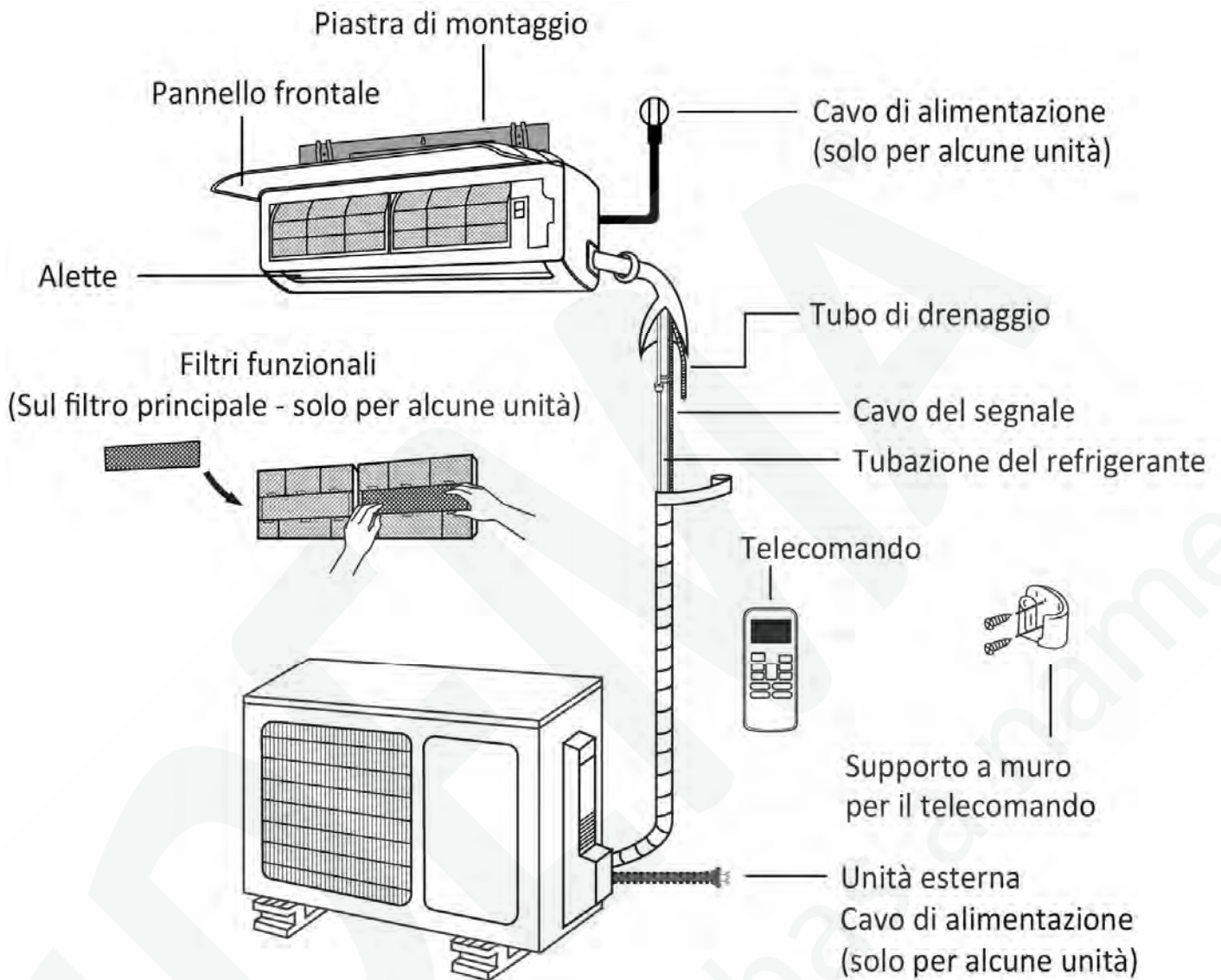
Raffreddamento min - max	Capacità	Btu/h	12000 (3700~14000)
		kW	3,51 (1,08~4,10)
	Potenza assorbita nominale	W	1086 (100~1580)
	Corrente assorbita nominale	A	4,7 (0,40~6,90)
	EER	W/W	3,24
Riscaldamento min - max	Capacità	Btu/h	13000 (3000~14400)
		kW	3,81 (0,88~4,22)
	Potenza assorbita nominale	W	1021 (130~1510)
	Corrente assorbita nominale	A	4,4 (0,60~6,60)
	COP	W/W	3,73
Unità interna	Dimensioni (LxPxH)	mm	800x200x275
	Imballo (LxPxH)	mm	865x265x350
	Peso netto/Peso lordo	Kg	7,2/9,5
Portata aria unità interna (Max/Med/Min)		m³/h	520/420/340
Livello pressione sonora unità interna (Max/Med/Min)		dB(A)	38/32/26
Livello potenza sonora unità interna		dB(A)	53
Unità esterna	Dimensioni (LxPxH)	mm	770x300x555
	Imballo (LxPxH)	mm	900x345x585
	Peso netto/Peso lordo	Kg	25,5/27,7
Portata aria unità esterna (Max)		m³/h	1800
Livello pressione sonora unità esterna (Max)		dB(A)	55
Livello potenza sonora unità esterna		dB(A)	60
Refrigerante	Tipo		R410A
	GWP (effetto serra)		2088
	Quantità caricata	Kg	0,8
Tubazione frigorifera	Lato liquido/Lato gas	mm (inch)	Φ6.35/Φ9.52(1/4"/3/8")
	Lunghezza massima delle tubazioni	m	25
	Massimo dislivello U.I. e U.E.	m	10
	Precarica di gas refrigerante	m	5
	Lunghezza minima tubazioni	m	3
	Incremento di refrigerante (R410A)	g/m	15
Cavo di comunicazione fra U.I. e U.E.		mm²	4xfili+terra
Tipo di controllo			Telecomando
Temperature di esercizio	Unità interna (raffred./riscald.)	°C	17~30
	Unità esterna (raffred./riscald.)	°C	-15~50 / -15~30

Collegamento elettrico condizionatori MONOSPLIT IDEMA Serie ISKE



IDEMA®

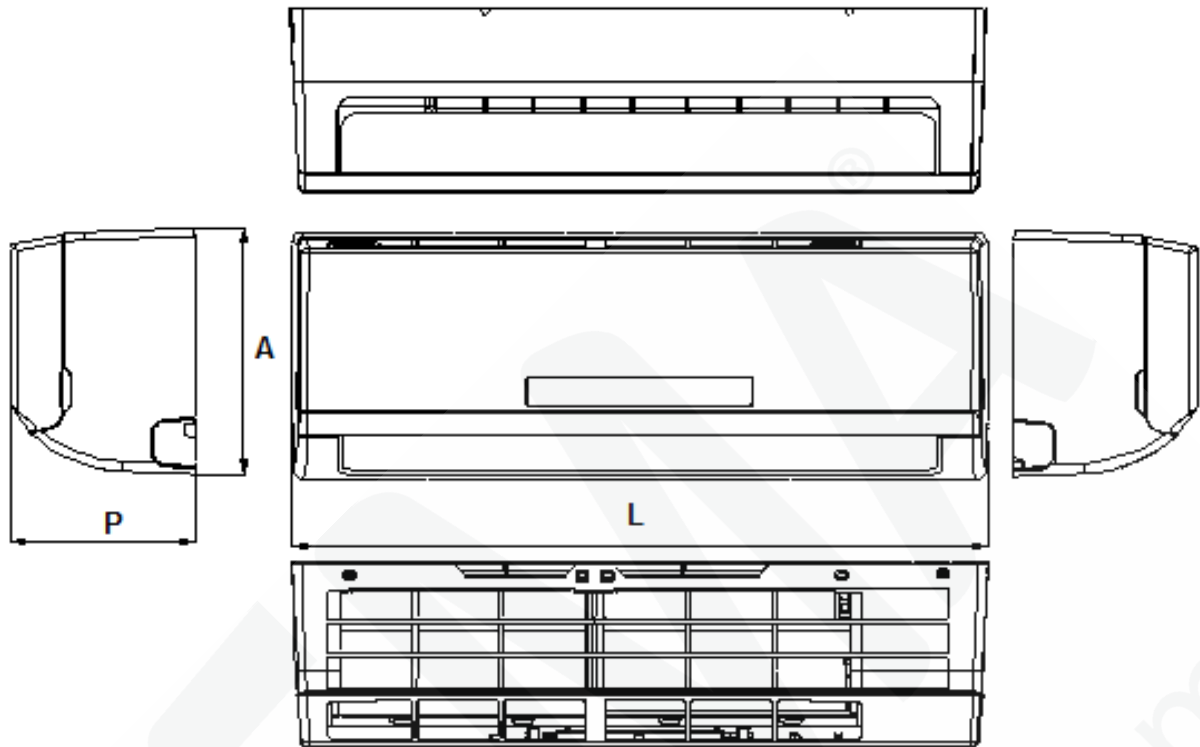
Climatizzatori d'aria



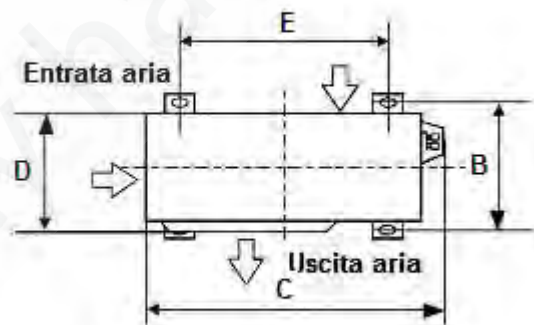
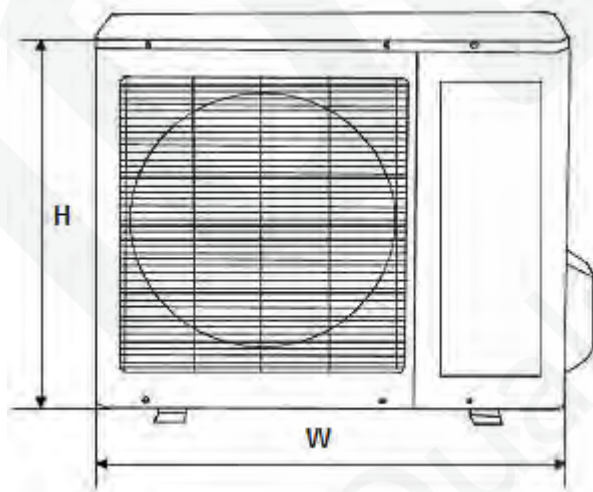
A	B	C	D	E	F
800	275	95	100	160	200

IDEMA®

Climatizzatori d'aria



Unità interna			Unità esterna					
L	P	A	W	D	H	C	B	E
800	200	275	770	300	555	843	298	487



Capacità Btu/h	Diametro tubazioni		Precarica gas refrigerante (m)	Dislivello massimo (m)	Lunghezza massima (m)	Incremento di refrigerante R410A (g/m)
	Gas	Liquido				
12K	3/8" (Ø9,52)	1/4" (Ø6,35)	5	10	25	15

A causa della continua evoluzione tecnologica dei prodotti, ci riserviamo il diritto di variare i dati tecnici in qualsiasi momento e senza obbligo di preavviso.

Prima di utilizzare il condizionatore d'aria, si prega di leggere attentamente questo manuale e di conservarlo.

CONDIZIONATORI D'ARIA

MANUALE DI INSTALLAZIONE



ISKE

Leggere il manuale

All'interno troverete molti consigli utili su come utilizzo e manutenzione del condizionatore. Solo un po' di attenzione preventiva da parte vostra può risparmiare una grande quantità di tempo e denaro rispetto la vita del vostro condizionatore d'aria. Troverete molte risposte ai problemi più comuni nella tabella di riferimento per la risoluzione dei problemi. Se si esamina la tabella Risoluzione dei problemi in primo luogo, potrebbe non essere necessario al servizio di assistenza.

INDICE



PRECAUZIONI PER L'INSTALLAZIONE.....	3
PRECAUZIONI PER LA SICUREZZA.....	3
ACCESSORI.....	4
RIEPILOGO INSTALLAZIONE DELL'UNITÀ INTERNA.....	5
PARTI DEL SISTEMA.....	7
SCELTA DELLA POSIZIONE MIGLIORE PER L'INSTALLAZIONE.....	8
PRECAUZIONI PER L'INSTALLAZIONE DELL'UNITÀ ESTERNA.....	11
INSTALLAZIONE DEL GIUNTO DI SCARICO.....	12
COLLEGAMENTO DELLE TUBAZIONI DEL REFRIGERANTE.....	12
INSTALLAZIONE DELLA PIASTRA DI MONTAGGIO.....	14
COLLEGARE IL CAVO ELETTRICO ALL'UNITÀ INTERNA.....	15
INSTALLAZIONE E COLLEGAMENTO DEL TUBO DI DRENAGGIO.....	16
COLLEGARE IL CAVO ELETTRICO DELL'UNITÀ ESTERNA.....	17
SPURGO DELL'ARIA E PROVA DI FUNZIONAMENTO.....	17
LINEE GUIDA DELLE DISPOSIZIONI EUROPEE.....	20

PRECAUZIONI PER L'INSTALLAZIONE

- Si prega di leggere attentamente questo manuale per una corretta installazione e, comunque, prima di utilizzare l'apparecchio.
- Se il cavo di alimentazione è danneggiato, il servizio di sostituzione dovrà essere effettuato da personale autorizzato.
- L'installazione deve essere eseguita in conformità alle norme nazionali sui cablaggi e solo da personale autorizzato.
- Contattare un tecnico di un centro di assistenza autorizzato per la riparazione, per la manutenzione e per l'installazione di questa unità.
- Questo apparecchio non è destinato all'uso da parte di persone (inclusi i bambini) con ridotte capacità fisiche, sensoriali o mentali o con mancanza di esperienza e conoscenza, a meno che non siano controllati o istruiti all'uso dell'apparecchio da persone responsabili per la loro sicurezza.
- I bambini devono essere sorvegliati per assicurare che non giochino con l'apparecchio.
- Tutte le immagini di questo manuale d'istruzioni sono solo a scopo esplicativo. La forma attuale dovrebbe prevalere.
- Il design e le specifiche sono soggette a modifiche senza preavviso, per un miglioramento del prodotto.
- Consultare la filiale di vendita o il produttore per ulteriori dettagli.

PRECAUZIONI PER LA SICUREZZA

- Si prega di leggere attentamente le precauzioni di sicurezza prima di procedere all'installazione.
- Assicurarsi di seguire tutte le precauzioni riportate di seguito, che sono importanti per garantire la sicurezza.

	<u>PERICOLO</u>	Questo simbolo indica la possibilità di morte o lesioni gravi.
	<u>ATTENZIONE</u>	Questo simbolo indica la possibilità di lesioni o danni materiali.



PERICOLO

- 1) Installare rigorosamente secondo le istruzioni di montaggio. Se l'installazione è difettosa può causare perdite d'acqua, scosse elettriche o incendi.
- 2) Utilizzare i pezzi e gli accessori in dotazione e le parti specifiche per l'installazione. Il caso contrario, porterà alla caduta dell'unità, a perdite d'acqua, ad incendi e scosse elettriche.
- 3) Installarlo in una posizione in grado di sopportare il peso dell'unità. Se questa non è sufficiente o l'installazione non viene eseguita correttamente, l'apparecchio può cadere e provocare lesioni.
- 4) Per i lavori elettrici, seguire le leggi di cablaggio nazionale, la regolamentazione e le istruzioni di montaggio. Deve essere utilizzato un circuito indipendente o individuale. Se la capacità del circuito elettrico non è sufficiente o si riscontrano difetti nei lavori elettrici, si correrà il rischio di incendi o scosse elettriche.
- 5) Utilizzare il cavo specificato e collegare saldamente il cavo in modo che nessuna forza esterna possa agire sul terminale. Se la connessione o il fissaggio non è perfetto, si correrà il rischio di surriscaldamento o l'incendio della connessione.
- 6) Il cablaggio deve essere sistemato adeguatamente in modo che il coperchio della scheda di controllo sia ben fissato. Se il coperchio della scheda di controllo non è fissato perfettamente, causerà il surriscaldamento del punto di connessione del terminale, incendi o scosse elettriche.
- 7) Quando si esegue il collegamento delle tubazioni, fare attenzione a non lasciare che sostanze diverse dal refrigerante specificato entrino nel ciclo di refrigerazione. In caso contrario, si correrà il rischio di una minore capacità, un'alta pressione anomala nel ciclo di refrigerazione, esplosione e lesioni.
- 8) Non modificare la lunghezza del cavo di alimentazione o utilizzare una prolunga, e non condividere la stessa presa con altri apparecchi elettrici. In caso contrario, si correrà il rischio di incendi o scosse elettriche.



ATTENZIONE

- 1) Questo apparecchio deve essere installato con interruttore di messa a terra per la dispersione della corrente. Si correrà il rischio di scosse elettriche se la messa a terra non è perfetta.
- 2) Non installare l'apparecchio in luogo in cui si possano verificare perdite di gas. In caso di fughe di gas e di accumulo intorno all'unità, si correrà il rischio di un incendio.
- 3) Posizionare le tubazioni di scarico come indicato nelle istruzioni di installazione. Se il drenaggio non è perfetto, l'acqua potrebbe penetrare nella stanza e danneggiare i mobili ed altro.

ACCESSORI

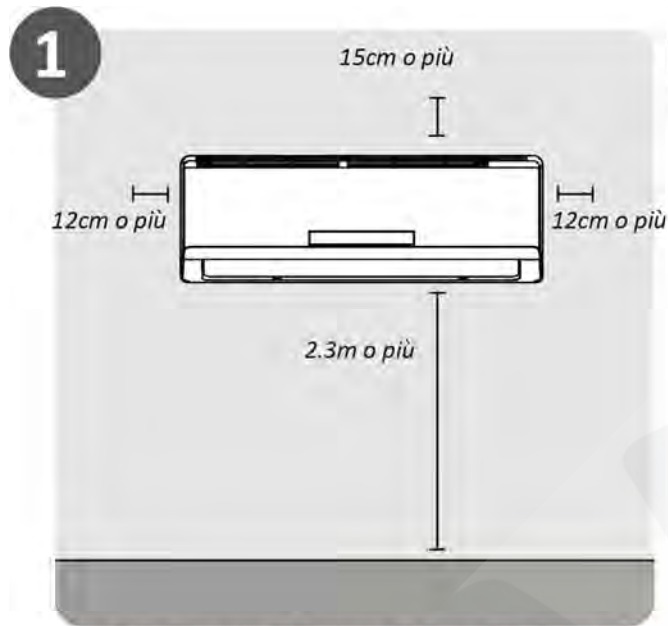
Il sistema d'aria condizionata è fornito con i seguenti accessori. Utilizzare tutti gli accessori per l'installazione del condizionatore d'aria. Una installazione non corretta può provocare perdite d'acqua, scosse elettriche e incendi.

N.	Nome			Quantità	
1	Piastra di montaggio			1	
2	Clip di ancoraggio			5	
3	Vite autofilettante A ST3.9x25			5	
4	Guarnizione			1	
5	Giunto di drenaggio			1	
6	Assemblaggio tubo di collegamento	Lato liquido	Ø 6,35	Parti che è necessario acquistare. Le dimensioni dei tubi differiscono da apparecchio ad apparecchio. Consultare il tecnico per la dimensione corretta.	
			Ø 9,52		
		Lato gas	Ø 9,52		
			Ø 12,7		
			Ø 16,0		
7	Telecomando				1
8	Vite autofilettante B ST2.9x10				2
9	Supporto a muro per il telecomando				1
10	Filtro dell'aria			1	
11	Manuale d'installazione			1	
12	Manuale d'uso			1	
13	Manuale d'uso del telecomando			1	

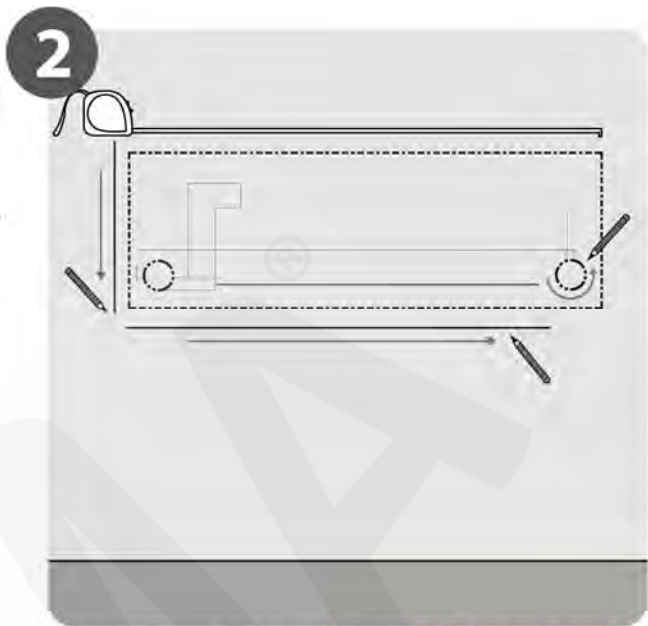
NOTA:

Salvo i pezzi previsti, è necessario acquistare le altre parti necessarie per l'installazione.

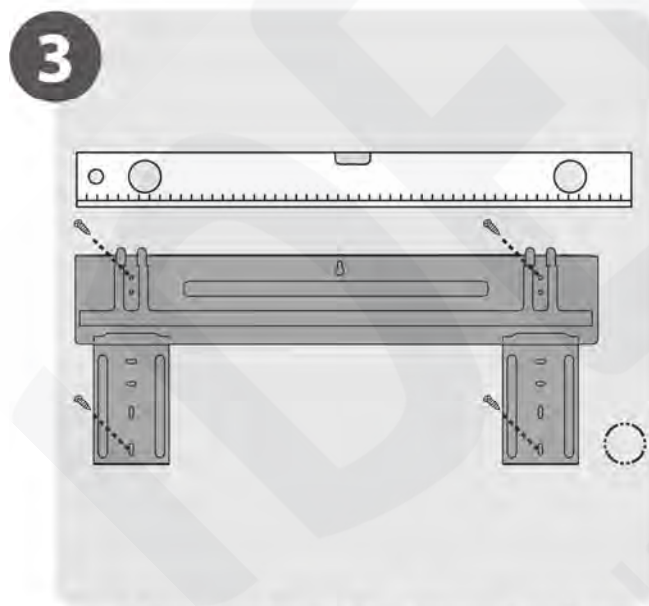
RIEPILOGO DELL'INSTALLAZIONE DELL'UNITÀ INTERNA



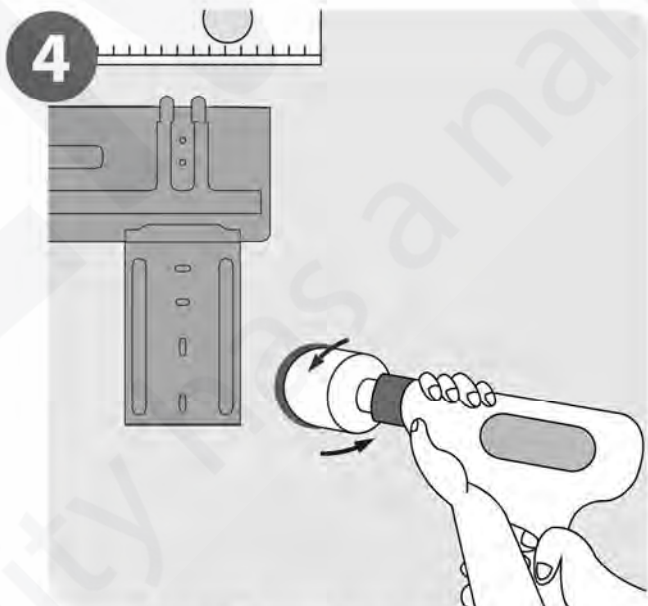
Selezionare il luogo di installazione



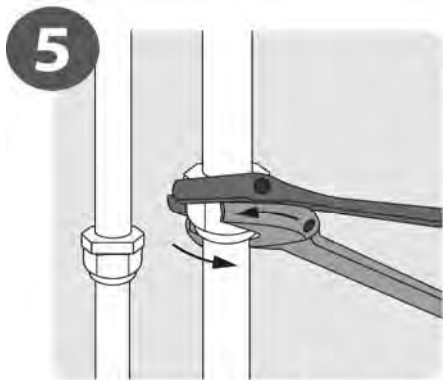
Determinare la posizione dei fori sul muro



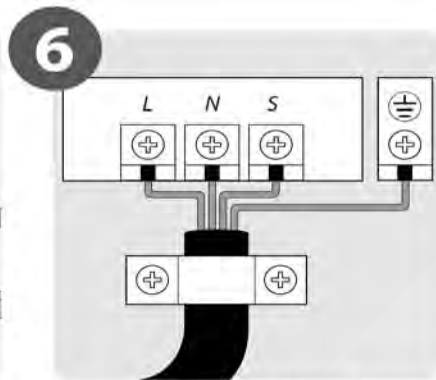
Attaccare la piastra di montaggio



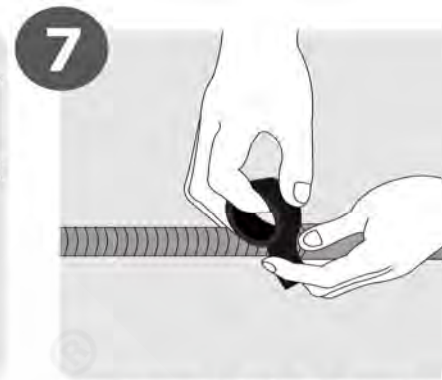
Forare il muro con il trapano



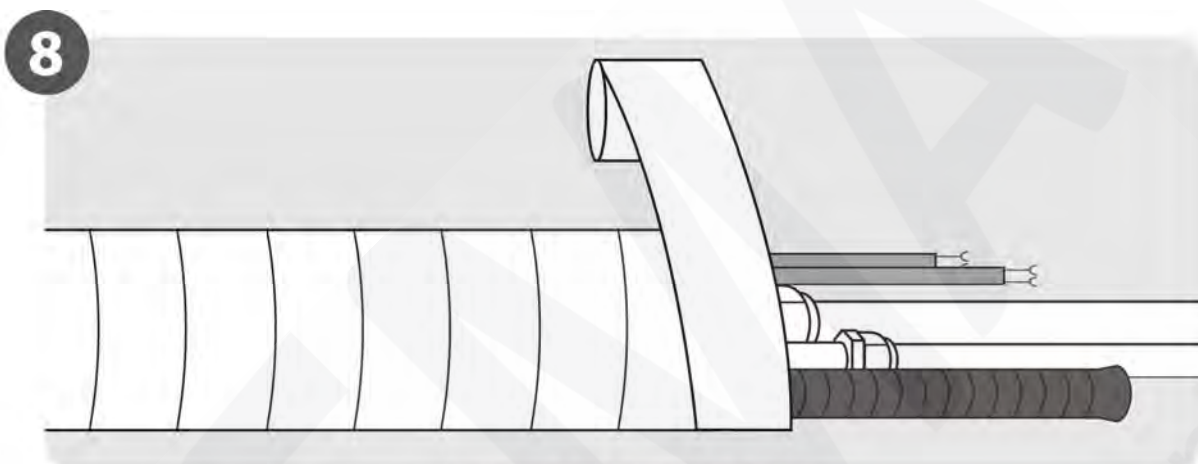
5
Collegare le tubazioni



6
Collegare i cavi



7
Preparare il tubo di scarico

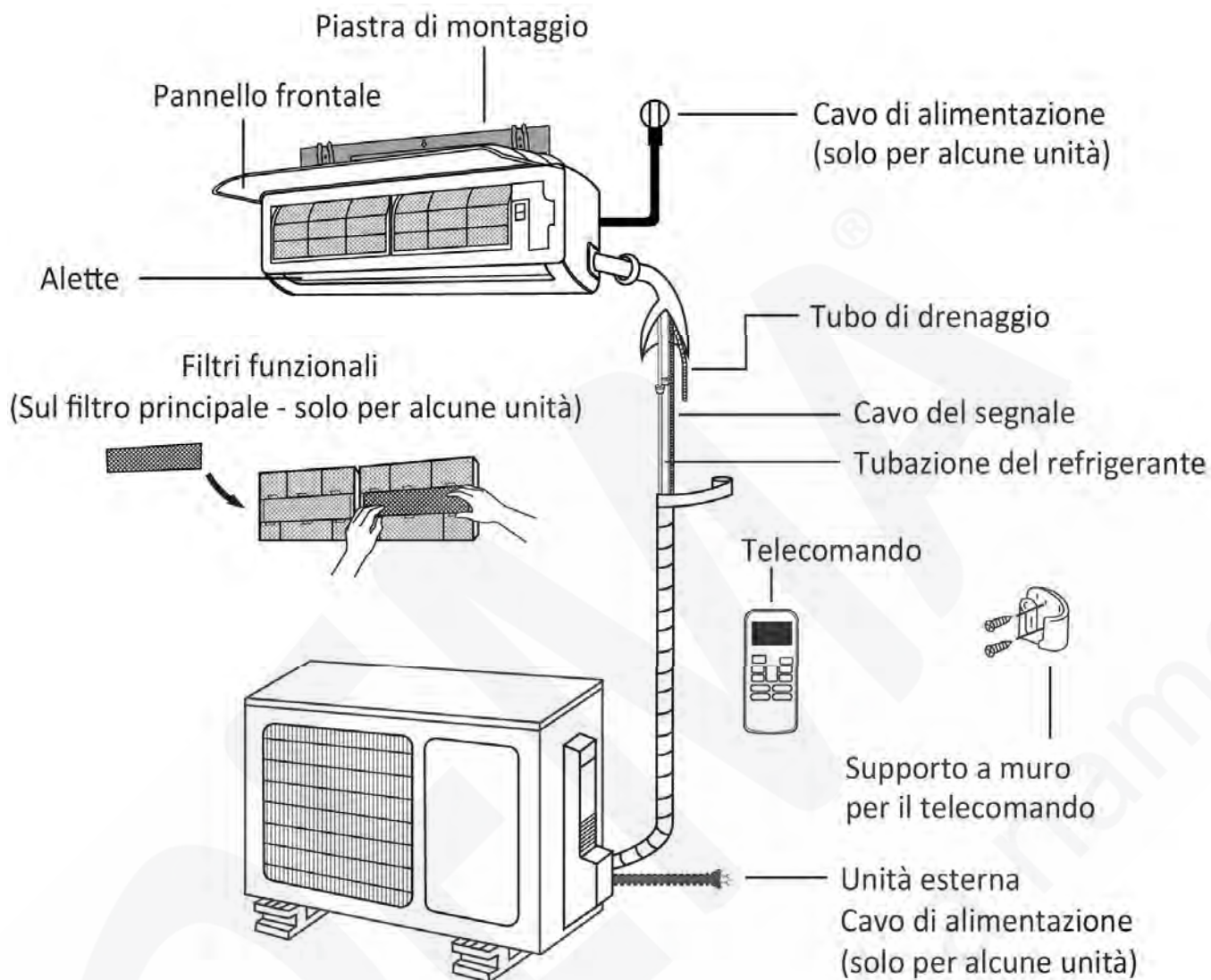


8
Avvolgere le tubazioni e i cavi



9
Montare l'unità interna

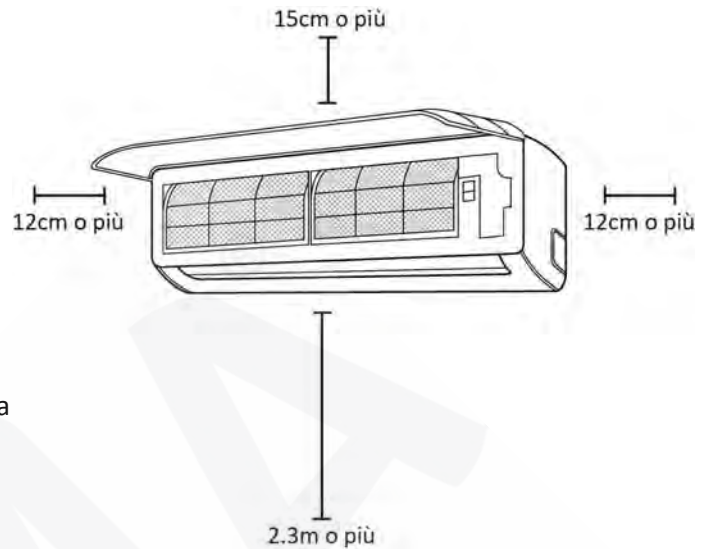
PARTI DEL SISTEMA



SCelta DELLA POSIZIONE MIGLIORE PER L'INSTALLAZIONE

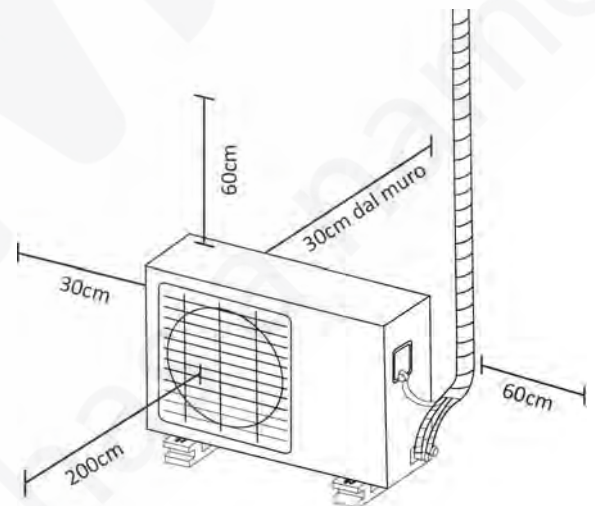
Unità Interna

- Non ci dovrebbe essere alcuna fonte o flusso di calore vicino all'unità.
- Non ci dovrebbero essere ostacoli che bloccano la circolazione dell'aria.
- Scegliere un luogo in cui la circolazione dell'aria nella camera sia buona.
- Scegliere un luogo in cui il drenaggio può essere fatto facilmente.
- Scegliere un luogo in cui viene preso in considerazione la prevenzione del rumore.
- Non installare l'unità vicino alla porta di uscita.
- Assicurarsi che lo spazio dalla parete, dal soffitto, dalla recinzione o da altri ostacoli rispettino quelli indicati dalle frecce.
- Non ci dovrebbe essere alcuna luce diretta del sole. Se inevitabile, dovrebbe essere presa in considerazione una prevenzione dalla luce solare.



Unità Esterna

- Se una tenda viene posta sopra l'unità per evitare la luce diretta del sole o la pioggia, fare attenzione che il calore prodotto dal condensatore non venga ostruito.
- Non ci dovrebbero essere piante o animali che vengano investiti dall'aria calda scaricata.
- Assicurarsi che gli spazi dagli ostacoli rispettino quelli indicati dalle frecce.
- Non posizionare ostacoli che possano causare un corto circuito dell'aria in uscita.

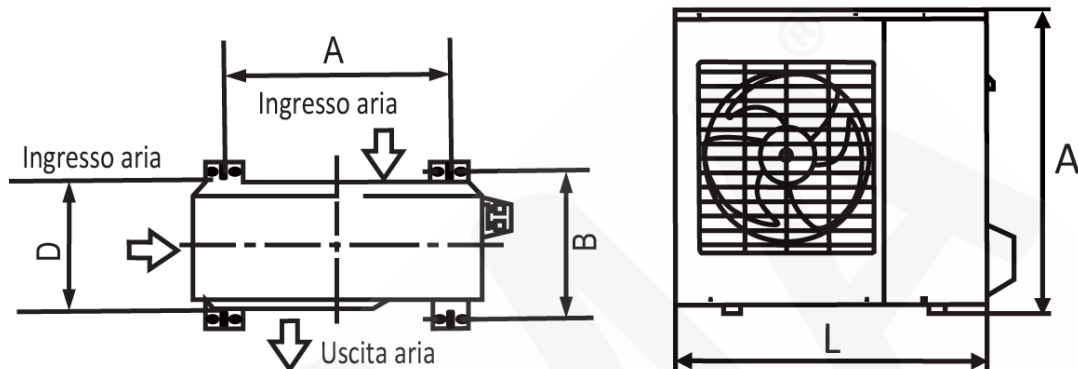


Composizione dell'unità esterna

- Ancorare l'unità esterna con un bullone e un dado $\varnothing 10$ o $\varnothing 8$ su un supporto rigido in calcestruzzo.

NOTA:

L'unità esterna che si è acquistata può essere come una delle seguenti. Installare l'unità esterna secondo la dimensione come indicato nella tabella seguente:



Dimensioni unità esterna (mm) L x A x D	Dimensioni montaggio	
	Distanza A (mm)	Distanza B (mm)
681x434x285	460	292
700x550x270	450	260
780x540x250	549	276
845x700x320	560	335
810x558x310	549	325
700x550x275	450	260
770x555x300	487	298
800x554x333	514	340
845x702x363	540	350
900x860x315	590	333
945x810x395	640	405
946x810x420	673	403
946x810x410	673	403

Installazione del tubo di collegamento

1. Per le tubazioni a sinistra e a destra, rimuovere il coperchio del tubo dal pannello laterale.
2. Per la tubazione posteriore destra e posteriore sinistra, installare la tubazione come mostrato.

NOTA:

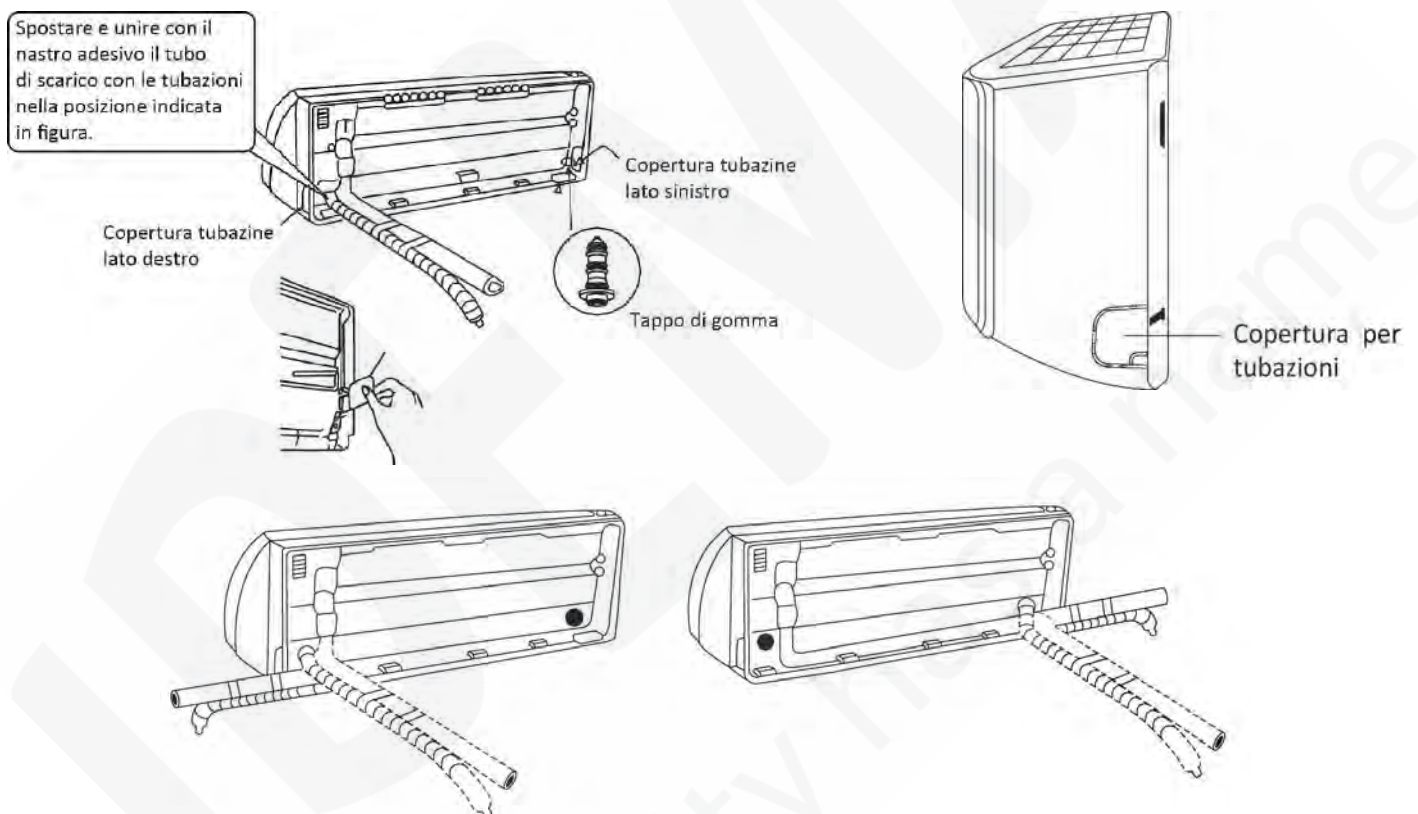
Entrambi i lati della struttura di drenaggio sono opzionali e possono essere personalizzati in fabbrica.

Per la struttura di drenaggio laterale, può essere scelta la destra, la sinistra o entrambi i lati del drenaggio di connessione.

Se la scelta per il drenaggio sono entrambi i lati, è necessario un altro tubo di scarico in quanto un solo tubo è fornito dalla fabbrica.

Per la scelta di una connessione di scarico laterale, assicurarsi che il foro di scarico sul lato opposto sia ben chiuso. Il collegamento del tubo di scarico dovrebbe essere fatto da un installatore qualificato, per evitare perdite d'acqua.

3. Combinare il tubo, il cavo di collegamento e il tubo di scarico con un nastro in modo sicuro e in modo uniforme.
 - Dato che l'acqua condensata sul retro dell'unità interna è stagnante e viene raccolta in bacinella per poi essere convogliata fuori dall'ambiente, non mettere niente altro nella bacinella.



ATTENZIONE

- Collegare l'unità interna, quindi l'unità esterna.
- Non permettere al tubo di uscire dal retro dell'unità interna.
- Fare attenzione a non lasciare del gioco al tubo di scarico.
- Un isolamento termico dovrebbe essere utilizzato per il tubo di prolunga dello scarico dell'unità interna.
- Assicurarsi che il tubo di scarico si trovi sul lato più basso del fascio. Posizionandolo sul lato superiore può causare un riflusso all'interno della bacinella dell'unità interna.
- Non incrociare il cavo di alimentazione con altri cavi.

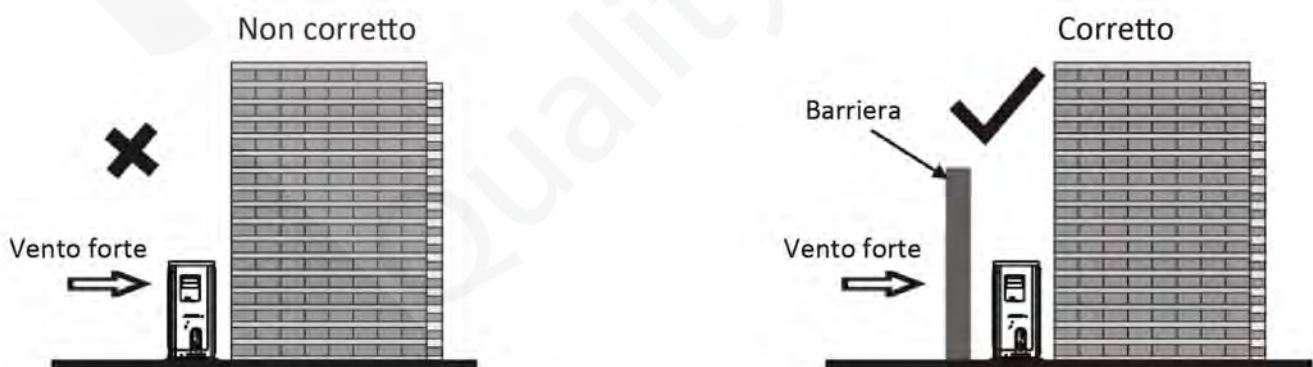
Installazione dell'unità interna

1. Passare il tubo attraverso il foro nella parete.
2. Agganciare l'apparecchio interno alla porzione superiore della piastra di installazione (agganciare l'unità interna con il bordo superiore della piastra di installazione). Assicurarsi che i ganci siano correttamente posizionati sulla piastra di installazione, muovendoli a destra e a sinistra.
3. Le tubazioni possono essere facilmente posizionate sollevando l'unità interna con un materiale di imbottitura ammortizzante tra l'unità interna e la parete. Togliere il tutto dopo aver concluso.
4. Premere il lato in basso a sinistra e a destra dell'unità contro la piastra di installazione fino a quando i ganci si innestano nelle loro sedi.



PRECAUZIONI PER L'INSTALLAZIONE DELL'UNITÀ ESTERNA

- Installare l'unità esterna su una base rigida per evitare l'aumento del livello di rumore e delle vibrazioni. Determinare la direzione di uscita dell'aria affinché l'aria scaricata non sia bloccata.
- Nel caso che il luogo di installazione sia esposto a forte vento, come al mare, assicurarsi che il ventilatore funzioni correttamente ponendo l'unità longitudinalmente lungo la parete o utilizzando anche una piastra di schermatura.
- Specialmente in una zona ventosa, installare l'unità evitando l'accesso del vento forte. Se si necessita di una installazione sospesa, la staffa di installazione deve rispettare i requisiti tecnici dello schema della cornice di montaggio. La parete di installazione deve essere in mattone pieno, calcestruzzo o la costruzione stessa, o dovrebbero essere prese in considerazione delle soluzioni per rafforzare e sostenere il peso dell'apparecchio.
- Il collegamento tra la staffa e la parete, tra la staffa e il condizionatore d'aria devono essere robusti, stabili e affidabili.
- Assicurarsi che non vi siano ostacoli che blocchino l'aria.



INSTALLAZIONE DEL GIUNTO DI SCARICO

NOTA:

Il giunto di scarico è leggermente diverso a seconda dell'unità esterna. Per la congiunzione dello scarico con la guarnizione (Fig.A), da un lato montare la guarnizione sul giunto di scarico, quindi inserire il giunto di drenaggio nel foro alla base del piatto dell'unità esterna, ruotare di 90° per assemblarli in modo sicuro. Per installare uno scarico comune come mostrato in Fig.B, inserire il giunto di drenaggio nel foro alla base del piatto dell'unità esterna fino a quando non rimane fissato con un "clic". Attaccare il giunto di scarico con una prolunga flessibile (acquistata separatamente), in caso di drenaggio dell'acqua dall'unità esterna durante la modalità di riscaldamento.

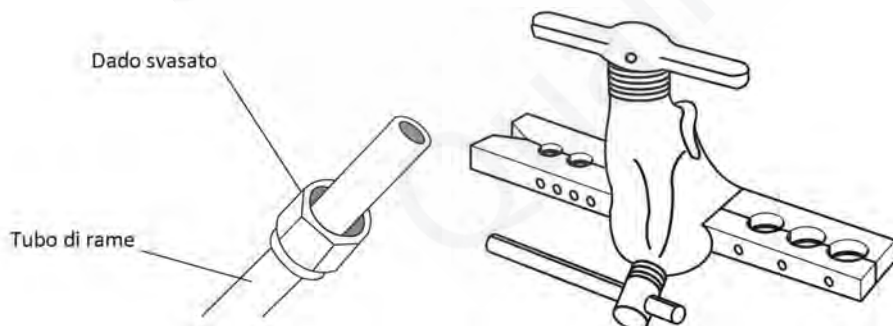
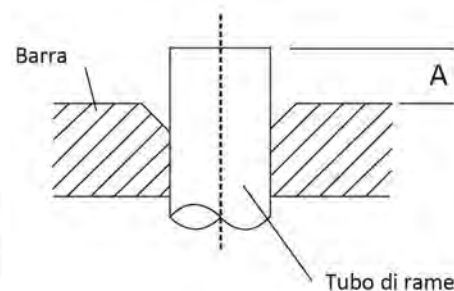
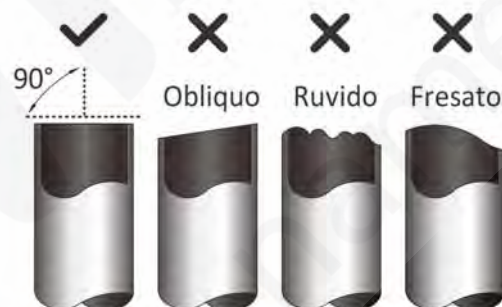


COLLEGAMENTO DELLE TUBAZIONI DEL REFRIGERANTE

Svasatura

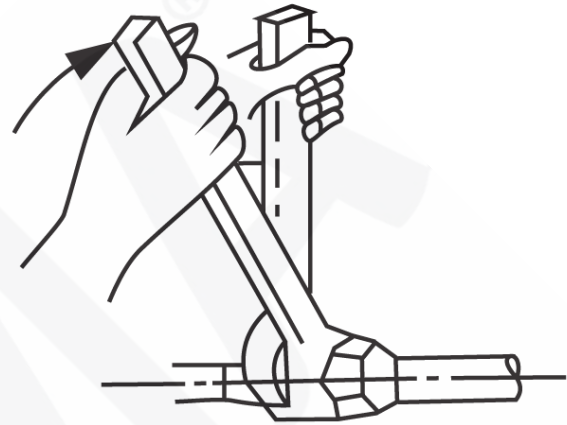
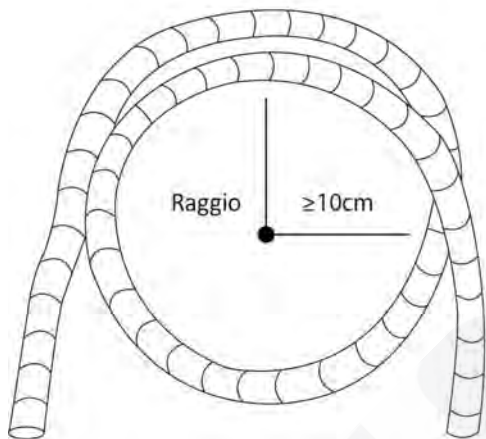
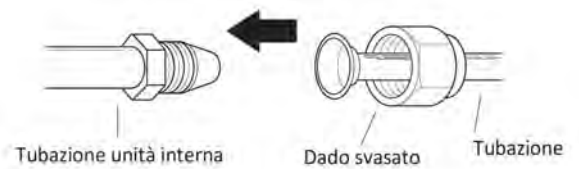
1. Tagliare il tubo con un taglia-tubi.
2. Mettere un dado svasato tubo/tubo completando la rimozione della fresatura e la svasatura del tubo.
3. Tenere saldamente il tubo di rame in uno stampo della dimensione indicata nella tabella seguente.

Diametro esterno (mm)	A (mm)	
	Max.	Min.
∅ 6,35	1,3	0,7
∅ 9,52	1,6	1,0
∅ 12,7	1,8	1,0
∅ 16	2,2	2,0

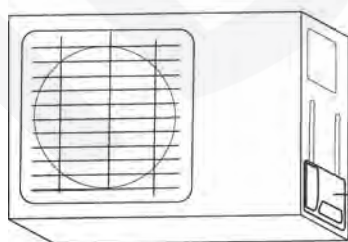


Serraggio del collegamento

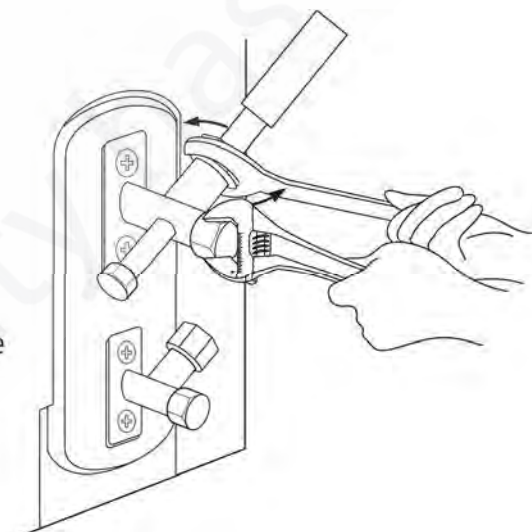
- Allineare i tubi da collegare.
- Serrare sufficientemente il dado svasato con le dita, e poi stringerlo con una chiave o con una chiave dinamometrica come indicato.
- A seconda delle condizioni di installazione una coppia di serraggio eccessiva può rompere il dado.



Diametro esterno	Coppia di serraggio (N.cm)	Coppia di serraggio aggiuntiva (N.cm)
∅ 6,35 mm	1500 (153 kgf.cm)	1600 (163 kgf.cm)
∅ 9,52 mm	2500 (255 kgf.cm)	2600 (265 kgf.cm)
∅ 12,7 mm	3500 (357 kgf.cm)	3600 (367 kgf.cm)
∅ 16 mm	4500 (459 kgf.cm)	4700 (479 kgf.cm)



Copertura delle valvole



INSTALLAZIONE DELLA PIASTRA DI MONTAGGIO

NOTA:

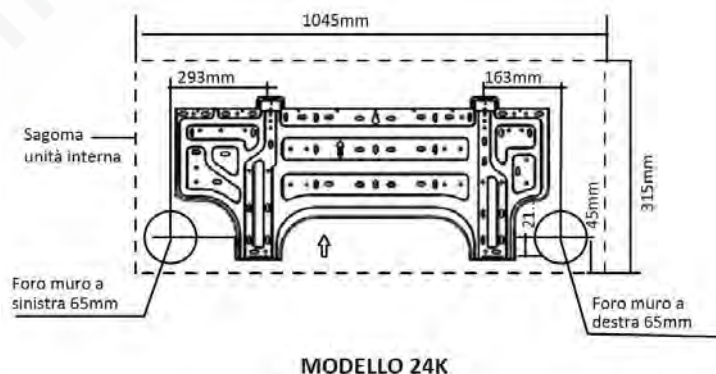
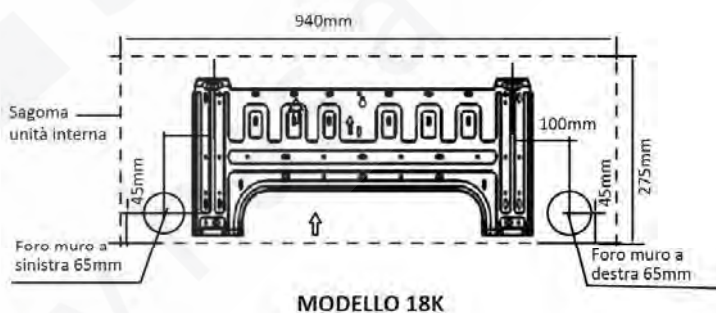
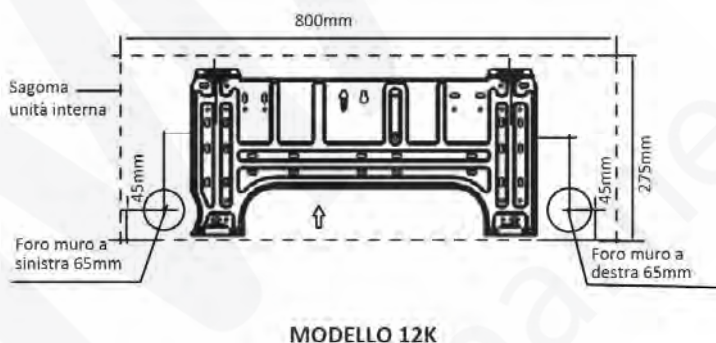
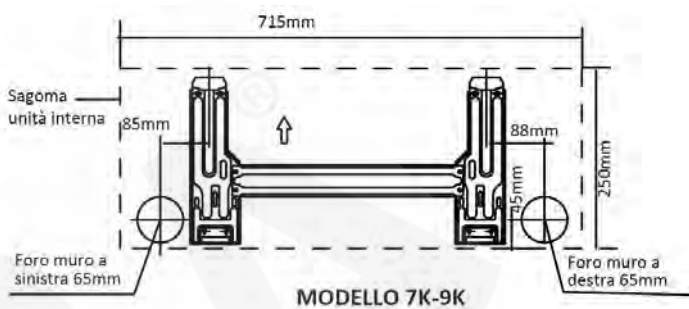
La parete deve essere abbastanza solida e robusta per prevenire le vibrazioni.

Installazione della piastra di montaggio

1. Montare la piastra di installazione orizzontale sulle parti strutturali della parete con dello spazio intorno alla piastra di installazione.
2. Se la parete è fatta di mattoni, calcestruzzo o simili, eseguire 5 o 8 fori dal diametro di 5mm nel muro. Inserire la clip con le opportune viti di montaggio.
3. Montare la piastra di montaggio a parete con 5 o 8 viti di tipo A.

NOTA:

Montare la piastra di installazione ed eseguire dei fori nel muro in base alla struttura muraria e ai relativi punti di fissaggio sulla piastra di montaggio. La piastra di montaggio fornita con la macchina differisce da apparecchio ad apparecchio (le dimensioni sono in mm salvo diversa indicazione).

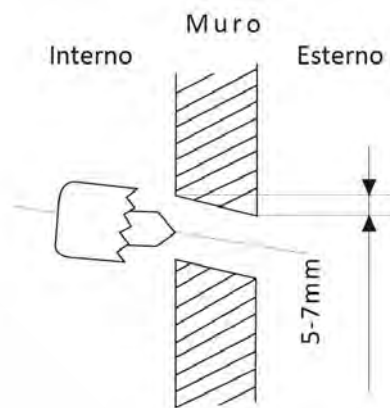


Corretto orientamento della piastra di montaggio



PRATICARE UN FORO NEL MURO

1. Determinare la posizione dei fori secondo il lato destro e sinistro della piastra di installazione. Il foro centrale è ottenuto misurando la distanza come mostrato nello schema precedente.
2. Praticare nella piastra di montaggio un foro di \varnothing 65mm con il trapano per le tubazioni.
3. Praticare un foro per le tubazioni sia a destra sia a sinistra e il foro deve essere leggermente inclinato verso il lato esterno.
4. Adottare sempre delle misure di sicurezza per proteggere il tubo durante la foratura della griglia metallica, della lamiera o simili.



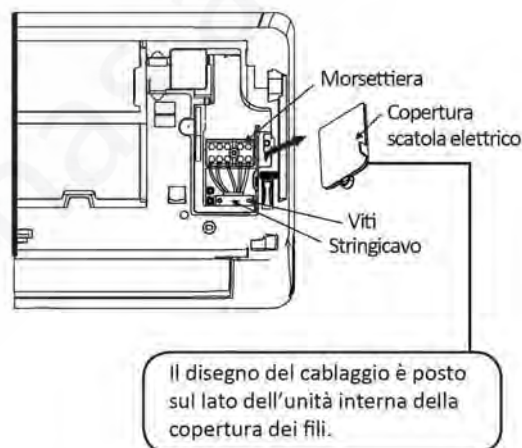
COLLEGARE IL CAVO ELETTRICO ALL'UNITÀ INTERNA

Lavori elettrici

Norme di sicurezza elettrica per l'installazione iniziale:

1. Se ci sono problemi seri di sicurezza sull'alimentazione, i tecnici dovrebbero rifiutarsi di installare il condizionatore d'aria fino a quando il problema non è stato risolto.
2. La tensione di alimentazione dovrebbe essere nell'intervallo di 90%~110% della tensione nominale.
3. La protezione di sovratensione e l'interruttore di alimentazione principale, con una capacità di 1,5 volte di corrente massima del dispositivo, deve essere installato nel circuito di alimentazione.
4. Assicurarsi che il condizionatore d'aria abbia la messa a terra.
5. Collegare i fili secondo lo schema del collegamento elettrico situato sul pannello dell'unità esterna.
6. Tutti i cablaggi devono essere conformi alle normative elettriche locali e nazionali ed deve essere installato da elettricisti qualificati e competenti.
7. Deve essere disponibile un ramo di circuito singolo utilizzato solamente per il condizionatore d'aria. Vedere la tabella seguente per le dimensioni dei cavi e le specifiche dei fusibili:

Corrente nominale dell'apparecchio (A)	Sezione nominale (mm ²)
> 3 e ≤ 6	0,75
> 6 e ≤ 10	1
> 10 e ≤ 16	1,5
> 16 e ≤ 25	2,5
> 25 e ≤ 32	4
> 32 e ≤ 40	6



NOTA:

La dimensione del cavo e la corrente del fusibile o dell'interruttore sono determinati dalla corrente massima indicata sulla targhetta che si trova sul pannello laterale dell'unità. Si prega di fare riferimento alla targhetta prima di selezionare il fusibile, il cavo e l'interruttore.

Collegare il cavo per l'unità interna

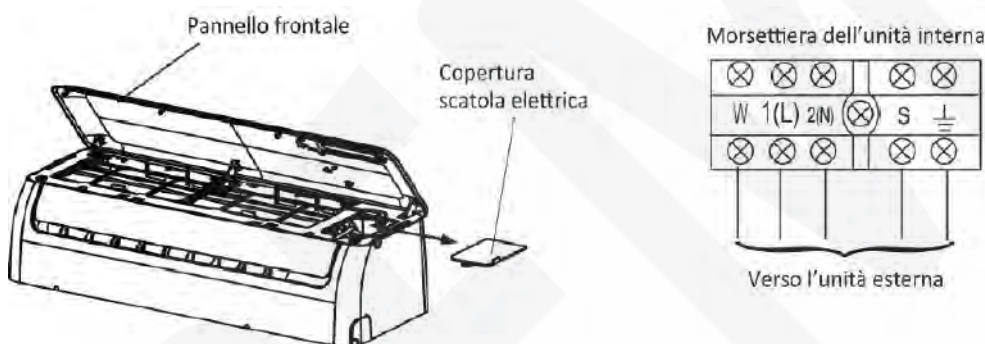
NOTA:

Prima di eseguire qualsiasi lavoro sull'impianto elettrico, spegnere l'alimentazione principale.

1. I cavi di collegamento all'interno ed all'esterno possono essere collegati senza rimuovere la griglia anteriore.
2. Il tipo di cavo di alimentazione interna è H05VV-F o H05V2V2-F, il tipo di cavo di alimentazione esterna e di interconnessione è H07RN-F.
3. Sollevare il pannello dell'unità interna, rimuovere il coperchio della scatola elettrica svitando la vite.
4. Assicurarci che il colore dei fili dell'unità esterna e del terminale siano rispettivamente uguali all'unità interna.
5. Avvolgere i cavi non collegati con i terminali con nastro isolante, in modo che non tocchino i componenti elettrici. Fissare il cavo sulla scheda di controllo con il morsetto del cavo.

NOTA:

Se l'apparecchio è usato come unità MONO, per le esigenze di controllo di stand-by, l'area della sezione trasversale del cavo collegato a W, 1 (L), 2 (N) deve essere sufficiente per la corrente massima del sistema. L'attuale corrente massima del sistema è pari alla somma delle correnti nominali delle unità interne ed esterne. Se usato come unità MULTI, il morsetto W sulla morsettiera non deve essere collegato.



NOTA:

Fissare il cavo con il morsetto, mentre il cavo di collegamento deve essere montato sul lato destro.

INSTALLAZIONE E COLLEGAMENTO DEL TUBO DI DRENAGGIO

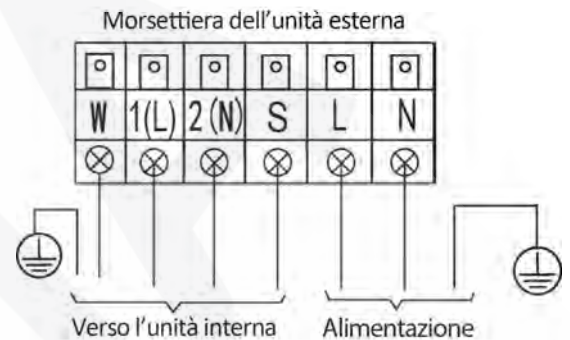
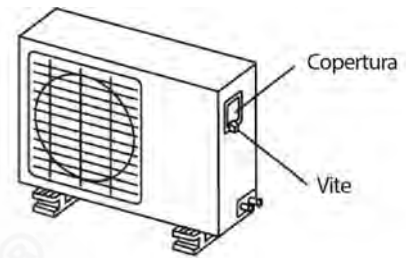
Drenaggio

1. Posizionare il tubo di scarico inclinato verso il basso. Non installare il tubo di scarico come illustrato nelle figure non corrette.
2. Quando si collega il tubo di scarico interno, isolare il raccordo dei tubi di prolunga con un tubo di copertura, non lasciare del gioco nel tubo di scarico.



COLLEGARE IL CAVO ELETTRICO DELLA UNITÀ ESTERNA

1. Togliere il coperchio della scheda di controllo elettrica dall'unità esterna svitando la vite.
2. Collegare i cavi ai morsetti connettivi individuati con i rispettivi numeri trovati sul blocco terminale dell'unità interna ed esterna.
3. Fissare il cavo sulla scheda di controllo con il morsetto del cavo.
4. Per impedire l'ingresso dell'acqua, formare un anello del cavo connettivo come illustrato nel diagramma di installazione delle unità interne ed esterne.
5. Isolare i cavi non utilizzati (conduttori) con il PVC in modo che non vengano a contatto con le parti elettriche o in metallo.



SPURGO DELL'ARIA E PROVA DI FUNZIONAMENTO

Spurgo dell'aria

- L'unità interna e i tubi tra l'unità interna ed esterna devono essere testati per rimuovere eventuale condensa e umidità dal sistema.
- Verificare che ogni tubo (sia lato liquido sia lato gas) tra le unità interna ed esterna siano stati collegati correttamente e che tutti i collegamenti per l'esecuzione del test siano stati completati.
- Lunghezza del tubo e quantità di refrigerante:

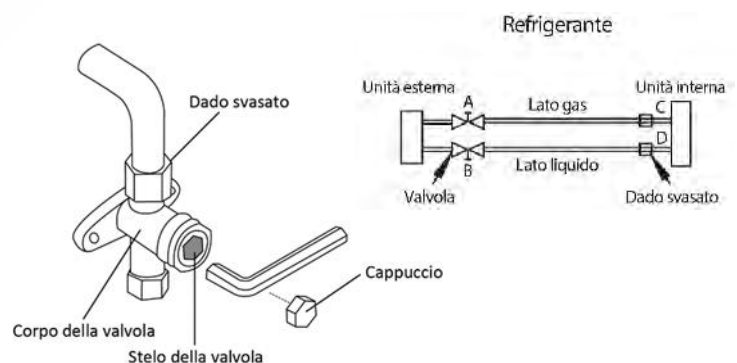
Lunghezza tubo di collegamento	Metodo per lo spurgo dell'aria	Quantità di refrigerante aggiuntiva che deve essere caricata	
Meno di 5m	Usare pompa del vuoto	-----	
Più di 5m	Usare pompa del vuoto	Lato liquido: \varnothing 6.35mm; R410A: (Lunghezza tubo-5) x 20g/m	Lato liquido: \varnothing 9.52mm; R410A: (Lunghezza tubo-5) x 40g/m

- Per il modello di refrigerante R410A, assicurarsi che il refrigerante aggiunto nel condizionatore d'aria sia in tutti i casi in forma liquida.
- Se si sposta l'apparecchio in un altro luogo, eseguire l'evacuazione con la pompa del vuoto.



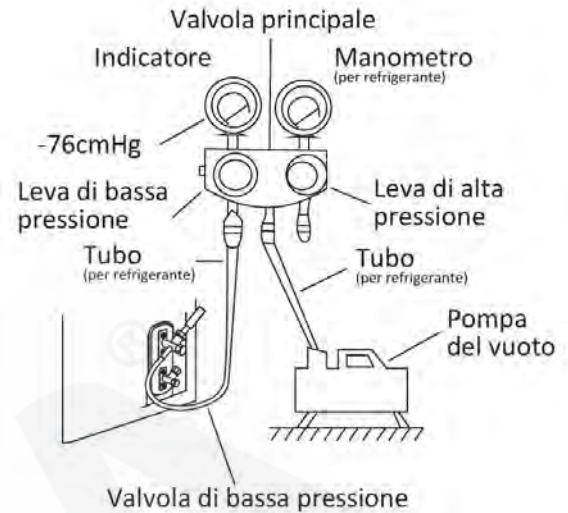
ATTENZIONE

- Aprire la valvola fino a raggiungere il fermo. Non tentare di aprirla ulteriormente.
- Serrare saldamente il tappo dello stelo della valvola con una chiave o simile.
- Serrare il tappo dello stelo della valvola della coppia di serraggio. Vedi tabella di serraggio della coppia.



Quando si utilizza la pompa del vuoto

1. Stringere completamente i dadi svasati, A, B, C, D, collegare la valvola del tubo del collettore di carica ad una presa di carica della valvola di bassa pressione sul lato gas del tubo.
2. Collegare il raccordo del tubo di carica con la pompa del vuoto.
3. Aprire completamente la leva di bassa pressione della valvola del collettore.
4. Azionare la pompa del vuoto per evacuare. Dopo aver avviato l'evacuazione, allentare leggermente il dado della valvola di bassa pressione sul lato gas del tubo e controllare che l'aria stia entrando (il rumore di funzionamento della pompa del vuoto cambia e l'indicatore indicherà 0 invece di meno).
5. Dopo che l'evacuazione è completa, chiudere completamente la leva di bassa pressione della valvola del collettore e interrompere il funzionamento della pompa del vuoto.
 - Assicurarsi di effettuare l'evacuazione per 15 minuti o più e controllare che il contatore composto indica -76cmHg (-1.0x10⁵Pa).
6. Ruotare la leva della valvola di bassa pressione di circa 45° in senso antiorario per 6~7 secondi dopo di che il gas comincerà ad uscire, quindi serrare il dado svasato di nuovo. Assicurarsi che l'indicatore di pressione sia di poco superiore alla pressione atmosferica.
7. Rimuovere il tubo flessibile di carico dal tubo a bassa pressione di carica.
8. Aprire completamente le leva B e A della valvola di bassa pressione.
9. Serrare il tappo della valvola di bassa pressione.



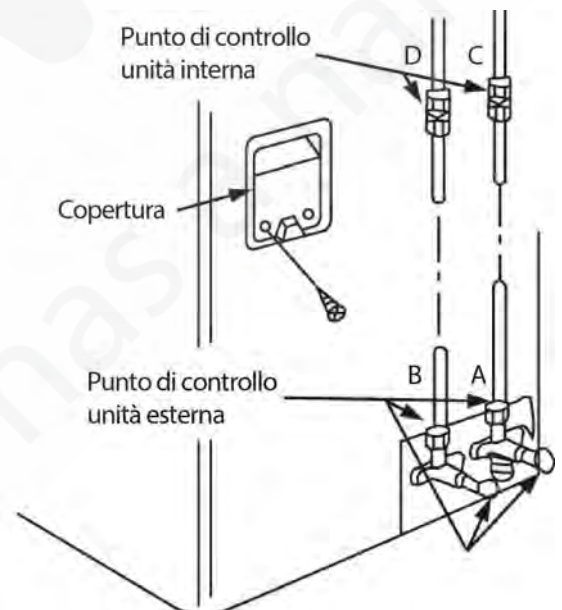
Sicurezza e controllo delle perdite

1. **Acqua e sapone:** applicare dell'acqua e sapone o del detergente liquido neutro sui collegamenti dell'unità interna e sulle connessioni dell'unità esterna con una spazzola morbida per controllare la fuoriuscita dai punti di collegamento delle tubazioni. Se escono delle bolle, indica che i tubi hanno delle perdite.
2. **Cercafughe:** utilizzare il rilevatore di perdite per verificare l'assenza di perdite.



ATTENZIONE

- A: valvola di bassa pressione.
B: valvola di alta pressione.
C: e D: sono le estremità della connessione dell'unità interna.



Prova di funzionamento

Eeguire il funzionamento di prova, dopo aver completato la verifica della perdita di gas, delle connessioni dei dadi svasati e del controllo di sicurezza elettrica.

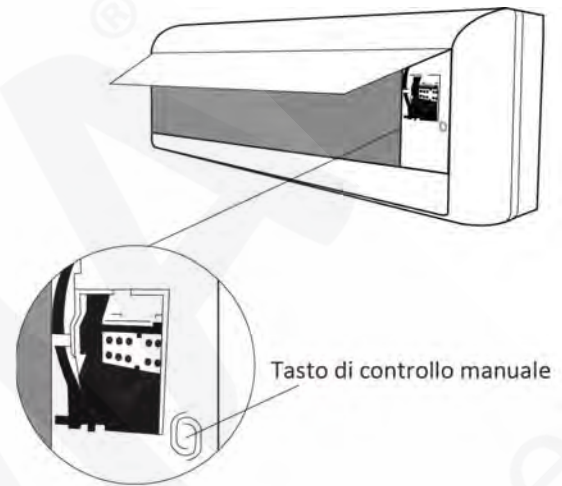
- Controllare che tutti i tubi e i cavi siano stati collegati correttamente.
- Controllare che le valvole di servizio lato liquido e lato gas siano completamente aperte.

1. Collegare l'alimentazione, premere il tasto **ON/OFF** sul telecomando per accendere l'unità.
2. Usare il pulsante **MODE** per selezionare **COOL** (Raffreddamento), **HEAT** (Riscaldamento), **AUTO** e **FAN** (Ventilazione) per verificare se tutte le modalità funzionano bene per almeno 5 minuti.
3. Quando la temperatura è troppo bassa (inferiore ai 17°C), l'unità non può essere controllata dal telecomando in modalità Raffreddamento, può essere utilizzato il funzionamento manuale. Il funzionamento manuale viene utilizzato solo quando il telecomando è disattivato o durante la manutenzione necessaria.

- Sollevare il pannello frontale dell'unità interna, fino a sentire un "clic".
- Il pulsante del funzionamento manuale è posto alla vostra destra dell'unità.

Se si preme il tasto due volte entro 5 secondi, l'unità opererà in modalità **RAFFREDDAMENTO FORZATO** (vedi "Manuale d'uso" per i dettagli).

4. La prova di funzionamento dovrebbe durare circa 30 minuti.
5. Dopo che la prova di funzionamento è stata completata con successo, eseguire le seguenti operazioni:
 - Usando il telecomando, far ritornare l'unità alla normale temperatura di funzionamento.
 - Usando del nastro isolante, avvolgere le connessioni del tubo refrigerante dell'unità interna lasciati scoperti durante l'installazione.



LINEE GUIDA DELLE DISPOSIZIONI EUROPEE

Questo apparecchio contiene refrigerante e altri materiali potenzialmente pericolosi. Al momento dello smaltimento di questo apparecchio, la legge richiede una particolare raccolta e trattamento. Non smaltire il prodotto come rifiuto domestico o come rifiuto urbano indifferenziato.

Al momento dello smaltimento di questo apparecchio, si hanno le seguenti opzioni:

- Smaltire l'apparecchio nell'impianto di raccolta dei rifiuti elettronici comunale.
- Al momento dell'acquisto di un nuovo apparecchio, il rivenditore riprenderà indietro gratuitamente quello vecchio.
- Il produttore riprenderà indietro gratuitamente il vecchio apparecchio.
- Vendere l'apparecchio ai concessionari di rottami metallici certificati.



ATTENZIONE

Lo smaltimento di questo apparecchio nella foresta o in altri ambienti naturali mette a repentaglio la vostra salute ed è un male per l'ambiente. Le sostanze pericolose possono penetrare nelle falde acquifere e entrare così nella catena alimentare.



Prima di utilizzare il condizionatore d'aria, si prega di leggere attentamente questo manuale e di conservarlo.

CONDIZIONATORI D'ARIA

MANUALE D'USO



ISKE

Leggere il manuale

All'interno troverete molti consigli utili su come utilizzo e manutenzione del condizionatore. Solo un po' di attenzione preventiva da parte vostra può risparmiare una grande quantità di tempo e denaro rispetto la vita del vostro condizionatore d'aria. Troverete molte risposte ai problemi più comuni nella tabella di riferimento per la risoluzione dei problemi. Se si esamina la tabella Risoluzione dei problemi in primo luogo, potrebbe non essere necessario al servizio di assistenza.

INDICE

LINEE GUIDA DELLE DISPOSIZIONI EUROPEE.....	3
PRECAUZIONI DI SICUREZZA.....	4
SPECIFICHE E CARATTERISTICHE DELL'UNITÀ.....	6
CURA E MANUTENZIONE.....	11
SUGGERIMENTO.....	13
RISOLUZIONE DEI PROBLEMI.....	15



ATTENZIONE

- Contattare un tecnico autorizzato per la riparazione o la manutenzione di questa unità.
- Rivolgersi a un installatore autorizzato per l'installazione di questa unità.
- Il condizionatore d'aria non è destinato all'uso da parte di bambini o persone infermi senza supervisione.
- I bambini devono essere sorvegliati per assicurarsi che non giochino con il condizionatore d'aria.
- Se il cavo di alimentazione deve essere sostituito, la sostituzione deve essere eseguita da personale autorizzato.
- Il lavoro di installazione deve essere eseguito in conformità con le norme di cablaggio nazionali da personale autorizzato.

LINEE GUIDA DELLE DISPOSIZIONI EUROPEE

Questo apparecchio contiene refrigerante e altri materiali potenzialmente pericolosi. Al momento dello smaltimento di questo apparecchio, la legge richiede una particolare raccolta e trattamento. Non smaltire il prodotto come rifiuto domestico o come rifiuto urbano indifferenziato.

Al momento dello smaltimento di questo apparecchio, si hanno le seguenti opzioni:

- Smaltire l'apparecchio nell'impianto di raccolta dei rifiuti elettronici comunale.
- Al momento dell'acquisto di un nuovo apparecchio, il rivenditore riprenderà indietro gratuitamente quello vecchio.
- Il produttore riprenderà indietro gratuitamente il vecchio apparecchio.
- Vendere l'apparecchio ai concessionari di rottami metallici certificati.





ATTENZIONE

Lo smaltimento di questo apparecchio nella foresta o in altri ambienti naturali mette a repentaglio la vostra salute ed è un male per l'ambiente. Le sostanze pericolose possono penetrare nelle falde acquifere e entrare così nella catena alimentare.





PRECAUZIONI DI SICUREZZA


















Per evitare lesioni da parte dell'utilizzatore o di altre persone e danni alla proprietà, le seguenti istruzioni devono essere seguite attentamente. L'uso scorretto dovuto al fatto di ignorare le istruzioni può causare danni o lesioni. La gravità è classificata dalle seguenti indicazioni.

	<u>PERICOLO</u>	Questo simbolo indica la possibilità di morte o lesioni gravi.
	<u>ATTENZIONE</u>	Questo simbolo indica la possibilità di lesioni o danni materiali.

Significato dei simboli utilizzati in questo manuale sono indicati di seguito.

	Mai fare questo.
	Da fare sempre.

PERICOLO

 Collegare l'alimentazione correttamente. Altrimenti può causare scosse elettriche o incendi.	 Non operare sulla macchina togliendo solo l'alimentazione di corrente. Altrimenti può causare scosse elettriche o incendi.	 Non danneggiare o utilizzare cavi non adatti. Altrimenti può causare scosse elettriche o incendi.
 Non modificare la lunghezza del cavo di alimentazione. Altrimenti può causare scosse elettriche o incendi.	 Non operare sulla macchina con mani bagnate. Può causare scosse elettriche.	 Non dirigere l'aria sugli occupanti della stanza. Può far male alla salute.
 Assicurarsi dell'effettiva messa a terra. Può causare scosse elettriche	 Non permettere che l'acqua tocchi le parti elettriche. Può causare danni alla macchina o scosse elettriche.	 Installare sempre un interruttore dedicato per il circuito. Non installato, può causare scosse elettriche.
 Scollegare l'alimentazione alla presenza di odori o suoni strani e fumo. Altrimenti può causare scosse elettriche o incendi.	 Non bere l'acqua che esce dal condizionatore. Contiene contaminanti nocivi alla salute.	 Non aprire l'unità mentre è in funzione. Può causare scosse elettriche.
 Utilizzare un corretto interruttore o fusibile. Altrimenti può causare scosse elettriche o incendi.	 Non utilizzare cavi di alimentazione vicino a fonti di calore. Altrimenti può causare scosse elettriche o incendi.	 Non utilizzare i cavi vicino a materiale infiammabile come benzina, benzene, diluenti, ecc. Può causare esplosioni.
 Arieggiare prima di operare sulla macchina se vi è una perdita di gas. Può causare esplosioni.	 Non smontare o modificare l'unità. Può causare danni o scosse elettriche.	



ATTENZIONE

⊘ Quando il filtro dell'aria deve essere rimosso, non toccare le parti metalliche.

Può causare infortuni.

⊘ Non inserire oggetti appuntiti tipo filo di ferro nel pannello di ventilazione e aspirazione.

L'alta velocità del ventilatore interno può generare un rischio.

⚠ Ventilare bene la stanza quando lo utilizzate insieme a una stufa.

Può verificarsi una mancanza di ossigeno.

⚠ Quando l'unità deve essere pulita spegnere prima l'interruttore di corrente.

Non pulire quando è acceso, può causare danni scosse elettriche o incendi.

⊘ Non mettere piante o animali domestici esposti al flusso diretto dell'aria.

Può fare male alle piante o agli animali.

⊘ Non utilizzarlo per scopi speciali.

Non usare il condizionatore per preservare alimenti, animali, cibi e opere d'arte. Può causare deterioramento della qualità

⚠ Arrestare il funzionamento e chiudere le finestre durante tempeste e uragani.

Funzionamento con le finestre aperte può causare umidità sui mobili della casa.

⊘ Non collocare ostacoli davanti agli ingressi dell'aria o di uscita.

Può causare danni alla macchina o incidenti.

⚠ Spegnere l'interruttore principale quando non si usa la macchina per tanto tempo.

Può causare guasti alla macchina o incendi.

⊘ Non utilizzare detergenti aggressivi, usare un panno morbido per la pulizia.

L'aspetto potrebbe deteriorarsi per perdite di colore o graffi sulla superficie.

⚠ Assicurarsi che la staffa d'installazione dell'unità esterna non sia danneggiata per una elevata esposizione.

Se la staffa è danneggiata, può causare la caduta della macchina.

⚠ Inserire i filtri in modo sicuro e pulirli una volta ogni due settimane.

Il funzionamento senza filtri può causare guasti.

⊘ Non disporre oggetti pesanti sul cavo di alimentazione e controllare che questo non sia schiacciato.

Sussiste il pericolo d'incendi o scosse elettriche.

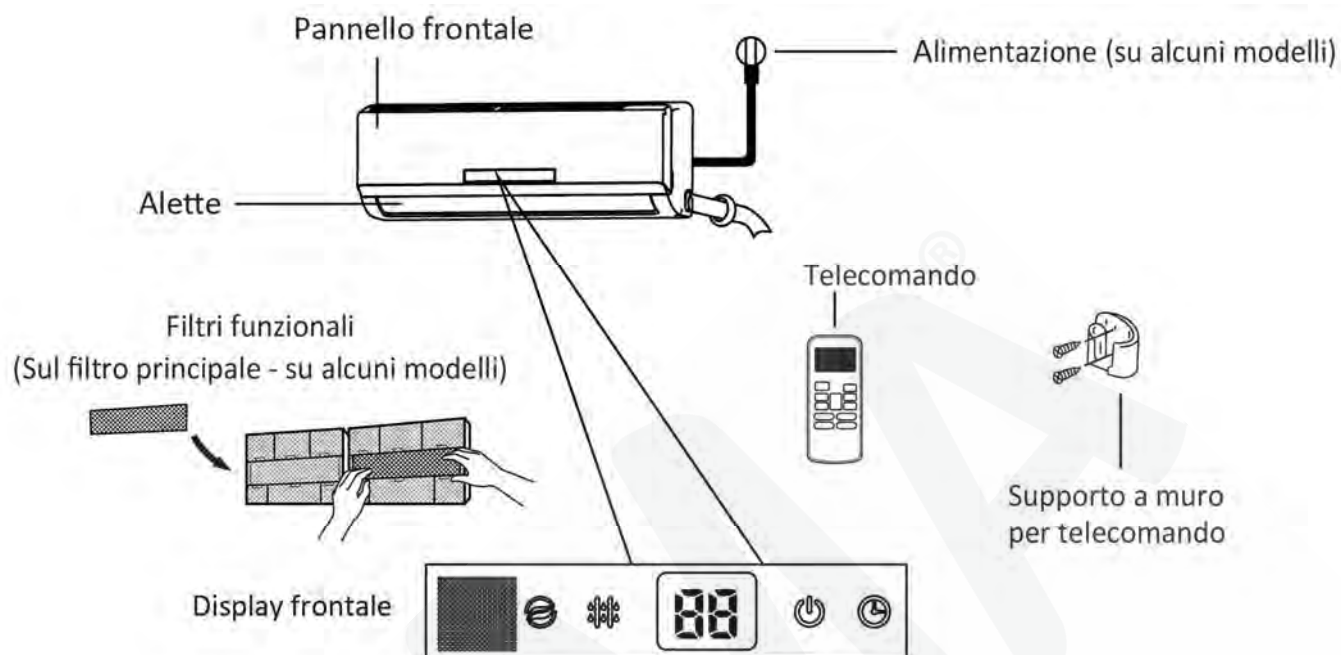
⚠ Prestare attenzione durante l'installazione o la rimozione, gli spigoli possono causare ferite.





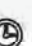
⚠ Se l'acqua penetra nell'unità spegnere e staccare l'alimentazione e contattare un tecnico specializzato.

⊘ Non pulire il condizionatore d'aria con l'acqua

L'acqua può entrare nell'unità e rovinare il materiale isolante e causare scosse elettriche.

SPECIFICHE E CARATTERISTICHE DELL'UNITÀ



- “” quando la funzione FRESH è attiva
- “” quando è in modalità DEFROST
- “” visualizza la temperatura impostata o la temperatura ambiente oppure visualizzerà il codice di errore
- “” quando l'unità è in funzione
- “” quando la funzione TIMER è attiva

Significato dei codici del display

In modalità FAN, l'unità visualizzerà la temperatura della stanza.
Nelle altre modalità, l'unità visualizzerà la temperatura impostata.

Funzioni speciali

Rilevamento delle perdite di refrigerante

Con questa nuova tecnologia, nell'area display apparirà "EC" o le spie LED continueranno a lampeggiare (a seconda dei modelli) quando l'unità esterna rileva delle perdite di refrigerante.

Funzione di memoria dell'angolo delle alette (opzionale)

Quando si accende l'unità, le alette si posizioneranno con l'angolatura precedente. Se viene superato, si memorizza il limite dell'angolo di sicurezza. Nelle seguenti circostanze, tornerà all'angolo standard: 1) premendo il pulsante di funzionamento manuale, 2) scollegando e ricollegando l'apparecchio. Sugeriamo fortemente che l'angolo di apertura del diffusore orizzontale non sia troppo piccolo, altrimenti si formeranno gocce di condensa sulle alette orizzontali.

Funzione SELF CLEAN

- Funzione usata dopo la conclusione delle operazioni di Raffreddamento per pulire l'evaporatore e mantenerlo più fresco per la prossima operazione.
- L'unità opererà nella seguente sequenza: modalità SOLO FAN con bassa velocità della ventola --- modalità Riscaldamento con bassa velocità della ventola (applicabile solo alla modalità Raffreddamento e Riscaldamento) - -- operazione SOLO FAN --- Operazione di arresto --- Spegnimento.

NOTA:

- Questa funzione è disponibile solo in modalità di Raffreddamento (AUTO RAFFREDDAMENTO, RAFFREDDAMENTO FORZATO) e modalità **DRY**. Prima di selezionare la funzione, si raccomanda di far funzionare il condizionatore d'aria in modalità Raffreddamento per circa mezz'ora.
- Una volta che la funzione **SELF CLEAN** è attivata, tutte le impostazioni del **TIMER** vengono annullate.
- Durante il funzionamento in **SELF CLEAN**, quando si preme nuovamente il pulsante **SELF CLEAN** sul telecomando si arresterà tale modalità e l'unità si spegnerà automaticamente.

Funzione FRESH (su alcuni modelli)

Questo condizionatore d'aria è dotato di ionizzatore (a seconda della configurazione specifica del modello). Con gli anioni generati dallo ionizzatore, la circolazione dell'aria del condizionatore riempie la stanza di aria rinfrescante, naturale e sana. La maggior parte della polvere, del fumo, e delle particelle di polline vengono catturate dal filtro elettrostatico.

Funzione Anti-muffa (opzionale)

Quando si spegne l'unità nelle modalità **COOL, DRY, AUTO (COOL)**, il climatizzatore continuerà a funzionare per circa 7-10 minuti (a seconda dei modelli) con un getto d'aria leggero. Questo aiuterà ad asciugare l'acqua di condensa all'interno dell'evaporatore a ad impedire la formazione della muffa. Nella modalità Anti-muffa, il condizionatore d'aria non si riavvia fino a quando l'apparecchio non è completamente spento.

NOTA:

Questo manuale non include le funzioni del telecomando, per ulteriori dettagli vedere il "Manuale d'uso del telecomando" contenuto nell'imballo dell'unità.

Funzione Auto-restart

Se l'unità perde l'alimentazione, ripartirà automaticamente con le impostazioni precedenti una volta ripristinata l'alimentazione elettrica.

Controllo WI-FI (su alcuni modelli)

Il controllo WI-FI permette di controllare il condizionatore d'aria utilizzando uno smartphone e una connessione WI-FI.

Funzionamento silenzioso (opzionale)

Premere il pulsante LED sul telecomando per spegnere il display dell'unità, e anche per spegnere il segnale acustico del condizionatore d'aria, creando così un ambiente confortevole e tranquillo.

Temperatura di funzionamento

Modalità \ Temperatura	Raffreddamento	Riscaldamento	Deumidificazione
Temperatura stanza	$\geq 17^{\circ}\text{C}$	$\leq 30^{\circ}\text{C}$	$> 10^{\circ}\text{C}$
Temperatura esterna	$0^{\circ}\text{C}\sim 50^{\circ}\text{C}$	$-15^{\circ}\text{C}\sim 30^{\circ}\text{C}$	$0^{\circ}\text{C}\sim 50^{\circ}\text{C}$
	$-15^{\circ}\text{C}\sim 50^{\circ}\text{C}$ (per i modelli con sistema di raffreddamento a bassa temperatura)		

NOTA:

- Le prestazioni ottimali del condizionatore d'aria non saranno raggiunte entro queste temperature di funzionamento. Se viene utilizzato al di fuori delle condizioni di cui sopra, alcune funzioni di protezione di sicurezza dell'unità potrebbero entrare in funzione e causare un funzionamento anomalo.
- Umidità relative della camera inferiore all'80%. Se il condizionatore funziona in eccesso di questo valore, sulla superficie del condizionatore può formarsi della condensa. Si prega di impostare le alette di ventilazione verticale con un angolo massimo (verticale rispetto al pavimento), e impostare la modalità **HIGH FAN**.

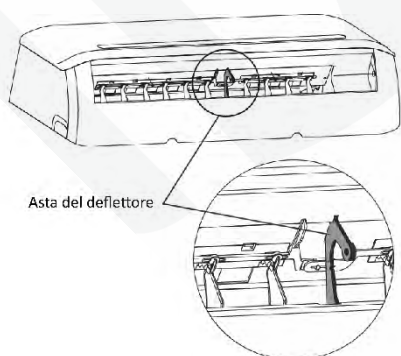
SUGGERIMENTO:

Per l'unità che adottano un riscaldatore elettrico, quando la temperatura esterna dell'ambiente è inferiore agli 0°C , si consiglia vivamente di tenere la macchina collegata al fine di garantire un corretto funzionamento.

Controllo della direzione del flusso d'aria

Regolare la direzione del flusso d'aria correttamente altrimenti potrebbe causare fastidio o temperature d'ambiente irregolari.

Regolare le alette orizzontali/verticali utilizzando il telecomando. Per alcuni modelli, il diffusore verticale può essere regolato manualmente.



Impostare la direzione orizzontale/verticale del flusso d'aria

Eeguire questa funzione mentre l'unità è in funzione.

Utilizzare il telecomando per regolare la direzione del flusso d'aria. Le alette verticali/orizzontali cambia di un angolo di 6 gradi ad ogni pressione o oscillare su e giù automaticamente. Consultare il "Manuale d'uso del telecomando" per i dettagli.

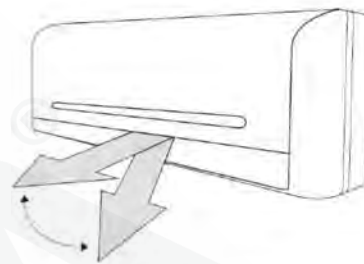
Per alcuni modelli, il diffusore verticale può essere regolato manualmente. Spostare l'asta del deflettore manualmente per regolare il flusso d'aria nella direzione che preferisci.

IMPORTANTE:

Non mettere le dita nel pannello di ventilazione e nel lato di aspirazione. L'alta velocità del ventilatore interno può causare situazioni di pericolo.



ATTENZIONE



Attenzione: non mantenere le alette in posizione troppo verticale per un lungo periodo di tempo. Questo potrebbe causare la caduta di gocce d'acqua sui vostri mobili.

- Non azionare il condizionatore d'aria per lunghi periodi con la direzione del flusso d'aria verso il basso impostandolo in modalità Raffreddamento o Deumidificazione. Altrimenti, potrebbe formarsi della condensa sulla superficie delle alette orizzontali che potrebbe cadere sul pavimento o sui mobili.
- Quando il condizionatore viene avviato subito dopo che è stato arrestato, il diffusore orizzontale potrebbe non muoversi per circa 10 secondi.
- L'angolo di apertura del diffusore orizzontale non deve essere troppo piccolo, le prestazioni di Raffreddamento o di Riscaldamento possono essere compromesse a causa della zona del flusso d'aria troppo limitata.
- Non spostare manualmente la feritoia orizzontale, altrimenti il diffusore orizzontale sarà fuori sincrono. Si prega spegnere, togliendo l'alimentazione per alcuni secondi, quindi riavviare il condizionatore d'aria.
- L'apparecchio non funziona con la feritoia orizzontale in posizione chiusa.

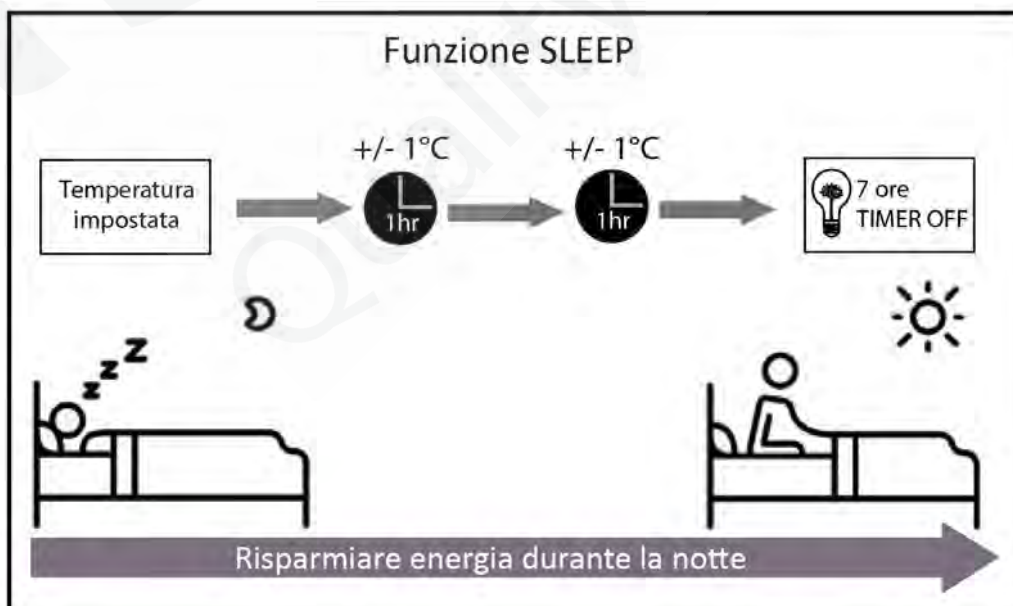
Consigli di funzionamento

Modalità AUTO

- Quando si imposta il condizionatore d'aria in modalità **AUTO**, seleziona automaticamente il Raffreddamento, Riscaldamento o in modalità solo **FAN** in funzione della temperatura impostata e della temperatura ambiente.
- Il condizionatore d'aria controlla la temperatura dell'ambiente automaticamente fino alla temperatura impostata.

Modalità SLEEP

Quando si preme il tasto **SLEEP** sul telecomando durante il Raffreddamento, Riscaldamento o la modalità **AUTO**, il condizionatore d'aria aumenta automaticamente (Raffreddamento) o diminuisce (Riscaldamento) di 1°C per ora per le prime 2 ore, per poi tenerla costante per le prossime 7 ore, dopo di che si spegne. Questa modalità consente di risparmiare energia e porta un maggior comfort durante la notte.



Modalità DRY

- La velocità della ventola è regolata automaticamente nella modalità di Deumidificazione.
- Durante la modalità di Deumidificazione, se la temperatura è inferiore ai 10°C, il compressore si arresta e riavvia l'operazione fino a quando la temperatura ambiente è superiore ai 12°C.

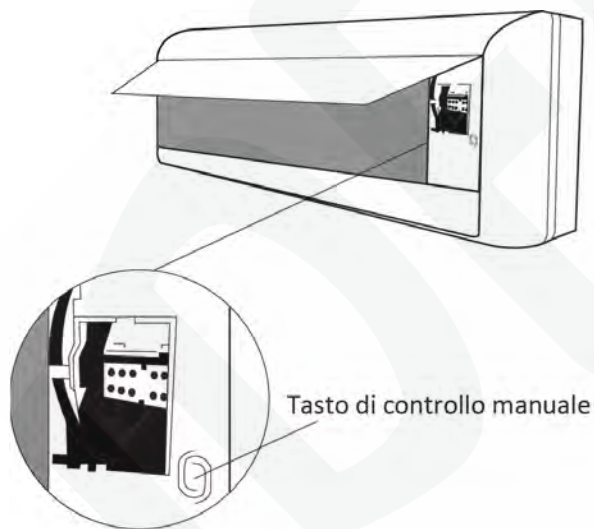
Funzionamento ottimale

Per ottenere prestazioni ottimali, si prega di notare quanto segue:

- Regolare la direzione del flusso d'aria corretto in modo che non vada addosso alle persone.
- Regolare la temperatura per ottenere il massimo livello di comfort. Non regolare l'unità a livelli di temperatura eccessivi.
- Chiudere porte e finestre in modalità Raffreddamento o Riscaldamento, o il funzionamento dell'apparecchio può essere ridotta.
- Utilizzare **TIMER ON** sul telecomando per selezionare quando si vuole avviare il condizionatore d'aria.
- Non inserire alcun oggetto in prossimità dell'ingresso o dell'uscita dell'aria, in quanto l'efficienza del condizionatore d'aria può essere ridotta e il condizionatore d'aria può interrompere l'esecuzione.
- Pulire periodicamente il filtro dell'aria, in caso contrario le prestazioni di Raffreddamento o di Riscaldamento possono essere ridotte. Non utilizzare l'unità con la feritoia orizzontale chiusa.

Funzionamento manuale

Il funzionamento manuale può essere temporaneamente utilizzata nel caso in cui non è possibile controllare l'unità con il telecomando o l'unità necessita di manutenzione.



NOTA:

L'unità deve essere spenta prima di azionare il pulsante del funzionamento manuale. Se l'unità è in funzione, continuare a premere il pulsante del controllo manuale fino a quando l'unità si arresta.

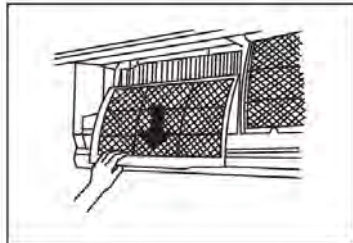
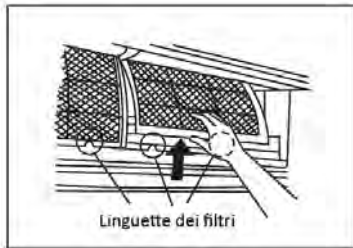
- 1) Sollevare il pannello frontale dell'unità interna fino a sentire un "clic".
- 2) Il pulsante di funzionamento manuale si trova alla vostra destra sull'unità
- 3) Premere il pulsante del funzionamento manuale per avviare la modalità AUTO FORZATA.
- 4) Premere nuovamente il pulsante del funzionamento forzato per avviare la modalità RAFFREDDAMENTO FORZATO.
- 5) Premere il pulsante del funzionamento manuale per la terza volta per spegnere l'unità
- 6) Chiudere saldamente il pannello fino alla sua posizione originale.



ATTENZIONE

Questo pulsante viene utilizzato solo a scopo di test. Meglio non utilizzarlo. Per ripristinare il funzionamento del telecomando, utilizzare il telecomando direttamente.

CURA E MANUTENZIONE



Prima della pulizia

Spegnere il sistema prima di pulire. Per la pulizia, asciugare con un panno morbido e asciutto. Non usare candeggina o abrasivi.

NOTA:

L'alimentazione deve essere disconnessa prima di pulire l'unità interna.



ATTENZIONE

- Un panno inumidito con acqua fredda può essere usato su l'unità interna se è molto sporca. Poi asciugare con un panno asciutto.
- Non usare un panno trattato chimicamente per pulire l'unità.
- Non utilizzare benzina, diluenti, polveri abrasive o solventi simili per la pulizia. Questi possono rompere o deformare la superficie di plastica.
- Non usare mai acqua calda superiore ai 40°C per pulire il pannello frontale, potrebbe deformarlo o scolorirlo.

Pulizia dell'unità

Pulire l'unità con un panno morbido ed asciutto. Se è molto sporca utilizzare un panno imbevuto con acqua calda.

Pulizia del filtro dell'aria e del filtro profumante

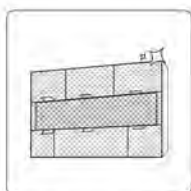
Un filtro dell'aria intasato riduce l'efficienza di raffreddamento di questa unità. Si prega di pulire il filtro una volta ogni 2 settimane.

1. Sollevare il pannello dell'unità interna da un angolo fino a quando non si arresta emettendo come suono un clic. Per alcuni modelli, si prega di utilizzare le barre di sospensione per sostenere il pannello.
2. Afferrare la maniglia del filtro dell'aria e sollevarlo leggermente per estrarlo dal portafiltro, quindi tirare verso il basso.
3. Rimuovere il FILTRO DELL'ARIA dall'unità interna. Pulire il FILTRO DELL'ARIA una volta due settimane. Pulire il FILTRO DELL'ARIA con un'aspirapolvere o con acqua, quindi asciugare in luogo fresco.
4. Rimuovere il FILTRO PROFUMANTE dal suo alloggiamento (in alcuni modelli).
 - Pulire il FILTRO PROFUMANTE almeno una volta al mese e sostituirlo ogni 4-5 mesi.
 - Pulirlo con un'aspirapolvere o con acqua, quindi asciugarlo in luogo fresco.
5. Installare il FILTRO PROFUMANTE nella sua posizione iniziale.
6. Inserire la porzione superiore del filtro dell'aria nell'unità, facendo attenzione che il bordo destro e sinistro siano allineati correttamente e riposizionare il filtro.

Sostituzione del filtro dell'aria e del filtro profumante

1. Rimuovere il filtro dell'aria.
2. Rimuovere il filtro profumante.
3. Installare un nuovo filtro profumante.
4. Reinscrivere il filtro dell'aria e assicurarsi di chiudere bene il pannello frontale.

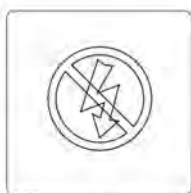
Operazioni prima di un lungo periodo di non utilizzo



Pulire tutti i filtri



Attivare la funzione FAN finché l'unità è completamente asciutta



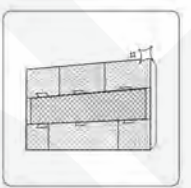
Spegnere l'unità e scollegare l'alimentazione



Rimuovere le batterie dal telecomando



Controllare i cavi danneggiati



Pulire tutti i filtri



Controllare le perdite



Sostituire le batterie



Assicurarsi che nulla blocchi l'ingresso e l'uscita dell'aria

Se si prevede di non utilizzare l'unità per un lungo periodo di tempo, eseguire le seguenti operazioni:

1. Pulire l'unità interna e i filtri.
2. Far funzionare il ventilatore per circa mezza giornata per asciugare l'interno dell'unità.
3. Arrestare il condizionatore d'aria e scollegare l'alimentazione.
4. Rimuovere le batterie dal telecomando.

L'unità esterna richiede una manutenzione e una pulizia periodica. Non tentare di farlo da soli. Rivolgersi al rivenditore o all'installatore

Controlli prima del funzionamento

- Verificare che il cablaggio non sia interrotto o scollegato.
- Pulire l'unità interna e i filtri.
- Controllare che il filtro dell'aria sia installato correttamente.
- Verificare se l'uscita o l'ingresso sia bloccato dopo che il condizionatore non è stato utilizzato per un lungo periodo.



ATTENZIONE

- Non toccare le parti metalliche dell'unità durante la rimozione del filtro. Possono verificarsi lesioni durante la manipolazione dei bordi metallici affilati.
- Non usare acqua per pulire l'interno del condizionatore d'aria. L'esposizione all'acqua può distruggere l'isolamento, e porta al rischio di folgorazione.
- Quando si pulisce l'unità, verificare che l'alimentazione e l'interruttore automatico siano disattivati.
- Non lavare con acqua calda a più di 40°C. Scuotere via l'umidità e quindi lasciare asciugare all'ombra, non esporlo direttamente al sole. Il filtro può ridursi.

SUGGERIMENTI

I seguenti eventi si possono verificare durante il normale funzionamento.

1. Protezione del climatizzatore.

Protezione del compressore.

- Non è possibile riavviare il compressore per 3 minuti dopo averlo fermato.

Anti-aria fredda

- L'apparecchio è progettato per non soffiare aria fredda nella modalità Riscaldamento, quando lo scambiatore di calore interno è in una delle seguenti tre situazioni e la temperatura impostata non è stata raggiunta.

A) Quando la modalità riscaldamento è appena iniziata.

B) Modalità sbrinamento.

C) Bassa temperatura di riscaldamento.

- Il ventilatore interno o esterno si arresta quando è in esecuzione la modalità sbrinamento (solo per alcuni modelli raffreddamento e riscaldamento).

Sbrinamento

- Del gelo può essere generato sull'unità esterna durante il ciclo di Riscaldamento quando la temperatura esterna è bassa e l'umidità è alta, con conseguente rendimento calorifico inferiore del condizionatore d'aria.

- Durante questa condizione il condizionatore d'aria condizionata fermerà la modalità di riscaldamento e inizierà automaticamente la funzionalità di sbrinamento.

- La durata dello sbrinamento può variare da 4 a 10 minuti a seconda della temperatura esterna e la quantità di brina accumulata sull'unità esterna.

2. Una nebbia bianca fuoriesce dall'unità interna.

- Una nebbia bianca può essere generata a causa di una differenza di temperatura fra l'ingresso e l'uscita dell'aria in modalità Raffreddamento in un ambiente interno che ha un alto tasso di umidità relativa.

- Una nebbia bianca può essere generata a causa dell'umidità prodotta dal processo di sbrinamento al riavvio del condizionatore d'aria durante il funzionamento in modalità Riscaldamento dopo lo sbrinamento.

3. Un sibilo viene emesso dal condizionatore d'aria.

- Si può sentire un leggero sibilo quando il compressore è in funzione o ha appena smesso di funzionare. E' il suono del flusso del refrigerante o dello spegnimento del compressore.

- Si può anche sentire un leggero "cigolio" quando il compressore è in funzione o ha appena smesso di funzionare. Ciò è causato dalla dilatazione per il calore e della contrazione termica per il freddo delle parti in plastica dell'unità quando la temperatura sta cambiando.

- Un rumore può essere sentito quando con l'alimentazione attiva la serranda si ripristina nella posizione originale.

4. Della polvere viene soffiata fuori dall'unità interna. Questa è una condizione normale quando il condizionatore d'aria non è stato utilizzato per un lungo periodo di tempo prima o durante l'uso dell'unità.

5. Un odore particolare esce dall'unità interna. Questo è causato dall'unità interna che emana odori permeati dal materiale da costruzione, dai mobili, o dal fumo.

6. Il condizionatore d'aria si trasforma in modalità solo Ventilazione dalla modalità Raffreddamento o Riscaldamento (solo per alcuni modelli raffreddamento e riscaldamento). Quando la temperatura interna raggiunge la temperatura impostata sul condizionatore d'aria, il compressore si ferma automaticamente, e il condizionatore d'aria si trasforma in modalità di sola Ventilazione. Il compressore si avvia di nuovo quando la temperatura interna aumenta in modalità Raffreddamento o si abbassa in modalità Riscaldamento (solo per alcuni modelli raffreddamento e riscaldamento) fino alla temperatura impostata.

7. Il condizionatore d'aria funziona in modalità Anti-muffa dopo averlo spento. Quando si spegne l'unità in modalità Raffreddamento (AUTO RAFFREDDAMENTO, RAFFREDDAMENTO FORZATO) e in modalità Deumidificazione, il climatizzatore resterà in funzione per 7-10 secondi, quindi si arresterà il funzionamento e l'unità si spegnerà automaticamente.

8. Del gocciolamento può generarsi sulla superficie dell'unità interna durante il raffreddamento con un tasso relativamente elevato di umidità (umidità relativa superiore all'80%). Regolare la feritoia orizzontale nella posizione di massima uscita dell'aria e selezionare l'alta velocità del ventilatore.
9. **Modalità Riscaldamento** (solo per alcuni modelli raffreddamento e riscaldamento). Il condizionatore d'aria aspira il calore dall'unità esterna e lo rilascia attraverso l'unità interna durante il riscaldamento. Quando la temperatura esterna scende, il calore aspirato dal condizionatore diminuisce di conseguenza. Allo stesso tempo, il carico termico del condizionatore aumenta a causa di una grande differenza di temperatura tra interno ed esterno. Se con il condizionatore d'aria non può essere raggiunta una temperatura confortevole, si consiglia di utilizzare un dispositivo di riscaldamento supplementare.
10. **Auto-restart**
 - Un'interruzione di corrente durante il funzionamento arresta completamente l'unità.
 - Per l'unità senza la funzione di riavvio automatico, quando la corrente elettrica viene ripristinata, l'indicatore di funzionamento dell'unità interna inizia a lampeggiare. Per riavviare il funzionamento, premere il pulsante **ON/OFF** sul telecomando. Per l'unità con la funzione di riavvio automatico, quando la corrente elettrica viene ripristinata, l'unità si riavvia automaticamente con tutte le impostazioni precedenti conservate dalla funzione di memoria.
11. Un fulmine o un cellulare per automobile nelle vicinanze possono causare problemi di funzionamento. Scollegare l'unità dalla corrente e quindi ricollegare l'unità. Premere il pulsante **ON/OFF** sul telecomando per riavviare il motore.

RISOLUZIONE DEI PROBLEMI

Se capitano una delle seguenti anomalie, arrestare il condizionatore d'aria immediatamente, scollegare l'alimentazione e quindi collegarlo di nuovo. Se il problema persiste, scollegare l'alimentazione e contattare il più vicino centro di assistenza.

Problema	La spia OPERATION o altri indicatori continuano a lampeggiare.
	Il fusibile si brucia frequentemente o scatta frequentemente.
	Acqua o altri oggetti cadono all'interno del condizionatore d'aria.
	Il telecomando non funziona o funziona in modo anomalo.
	Se uno dei seguenti codici appaiono sul display: E0, E1, E2, E3... o P0, P1, P2, P3...

Malfunzionamento	Causa	Soluzione
L'unità non parte	Manca corrente.	Attendere che la corrente venga ripristinata.
	L'unità può essere stata scollegata.	Controllare che la spina sia ben inserita nella presa.
	Il fusibile può essersi bruciato.	Sostituire il fusibile.
	Le batterie del telecomando possono essere scariche.	Sostituire le batterie.
	L'ora impostata nel timer è scorretta.	Attendere o cancellare l'impostazione del timer
L'unità non raffredda o riscalda (solo per i modelli raffreddamento e riscaldamento) molto bene la stanza, mentre l'aria esce dal condizionatore	Impostazione inappropriata della temperatura.	Impostare correttamente la temperatura.
	Il filtro dell'aria è ostruito.	Pulire il filtro dell'aria.
	Porte o finestre sono aperte.	Chiudere porte o finestre.
	L'ingresso o l'uscita dell'aria nell'unità interna o esterna può essere bloccata.	Sgombrare il campo dagli ostacoli, quindi riavviare l'unità.
	È stata attivata la protezione di 3 minuti del compressore.	Attendere.

Se il problema non è stato risolto, si prega di contattare il rivenditore locale o il più vicino centro di assistenza. Assicurarsi di comunicare il difetto e i numero di modello della macchina.

NOTA:

Non tentare di riparare da soli la macchina.

Consultare sempre un servizio di assistenza autorizzato.