



Innovazione e passione dal 1973  
Innovation and passion since 1973



## Kit di scarico e accessori per WHC Exhaust kit and accessories for WHC

### AKIT11 - Coassiale orizzontale Ø 60/100

AKIT11 - Ø 60/100 Horizontal concentric



Codice Code	Descrizione Description
AKIT11	Kit scarico coassiale orizzontale Ø 60/100 Horizontal concentric flue kit Ø 60/100 min 1,5 m ÷ max 10 m
	<ul style="list-style-type: none"> <li>CURVA PP Ø 60 A 90° M/F Ø 60 90° PP M/F ELBOW</li> <li>CURVA PP Ø 100 A 90° M/F Ø 100 90° PP M/F ELBOW</li> <li>GUARNIZIONE EPDM Ø60 Ø60 EPDM SEAL</li> <li>GUARNIZIONE EPDM Ø100 Ø100 EPDM SEAL</li> <li>TERMINALE ASPIRAZIONE/SCARICO Ø60/100 Ø60/100 AIR INTAKE/FLUE OUTLET TERMINAL</li> <li>MOLLA CENTRAGGIO Ø60/100 Ø60/100 CENTERING RING</li> <li>ROSONE IN SILICONE Ø100 Ø100 SILICONE WALL COVER</li> <li>TUBO PP NERO Ø60X810 M/M - UV resistente Ø60X810 BLACK PP M/M PIPE - UV RESISTANT</li> <li>TUBO PP Ø60x1000 M/F Ø60x1000 PP M/F PIPE</li> <li>TUBO PP Ø100x750 M/M Ø100x750 PP M/M PIPE</li> </ul>

### AKIT12 - Sdoppiato orizzontale Ø80/80

AKIT12 - Ø 80/80 Horizontal single wall



Codice Code	Descrizione Description
AKIT12	Kit scarico sdoppiato orizzontale Ø 80/80 Horizontal single wall flue kit Ø 80/80 min 2,1 m ÷ max 30 m
	<ul style="list-style-type: none"> <li>CURVA PP Ø 80 A 90° M/F Ø 80 90° PP M/F ELBOW</li> <li>GRIGLIA ASPIRAZIONE Ø80 INOX Ø80 AIR INTAKE STAINLESS STEEL GRID</li> <li>GRIGLIA SCARICO FUMI Ø80 INOX Ø80 FLUE OUTLET STAINLESS STEEL GRID</li> <li>GUARNIZIONE EPDM Ø80 Ø80 EPDM SEAL</li> <li>SDOPPIATORE Ø80-80 DA COASSIALE Ø60/100 ADAPTER FROM Ø60/100 TO Ø 80-80</li> <li>ROSONE IN SILICONE Ø80 Ø80 SILICONE WALL COVER</li> <li>TUBO PP Ø80x1000 M/F Ø80x1000 PP M/F PIPE</li> <li>TUBO PP Ø80x1000 M/M Ø80x1000 PP M/M PIPE</li> </ul>

### Accessori per kit di scarico AKIT11

Accessories for AKIT11 exhaust kit

Foto Photo	Codice Code	Descrizione Description
	AKIT11-01	Prolunga coassiale Ø60/100 L= 500 Coaxial extension pipe Ø60/100 L= 500
	AKIT11-02	Prolunga coassiale Ø60/100 L= 1000 Coaxial extension pipe Ø60/100 L= 1000
	AKIT11-03	Prolunga coassiale Ø60/100 L= 2000 Coaxial extension pipe Ø60/100 L= 2000
	AKIT11-04	Curva coassiale Ø60/100 a 45° Coaxial elbow Ø60/100 - 45°
	AKIT11-05	Curva coassiale Ø60/100 a 90° Coaxial elbow Ø60/100 - 90°

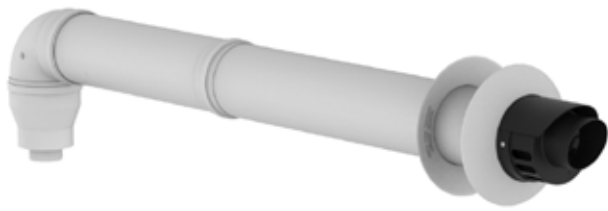
### Accessori per kit di scarico AKIT12

Accessories for AKIT12 exhaust kit

Foto Photo	Codice Code	Descrizione Description
	AKIT12-01	Prolunga Ø80 L= 250 Extension pipe Ø80 L= 250
	AKIT12-02	Prolunga Ø80 L= 500 Extension pipe Ø80 L= 500
	AKIT12-03	Prolunga Ø80 L= 1000 Extension pipe Ø80 L= 1000
	AKIT12-04	Prolunga Ø80 L= 2000 Extension pipe Ø80 L= 2000
	AKIT12-05	Curva Ø80 a 45° Elbow Ø80 - 45°
	AKIT12-06	Curva Ø80 a 90° Elbow Ø80 - 90°

## Kit di scarico e accessori per WHC Exhaust kit and accessories for WHC

### AKIT13 - Coassiale orizzontale Ø 80/125 AKIT13 - Ø 80/125 Horizontal concentric



Codice Code	Descrizione Description
AKIT13	Kit scarico coassiale orizzontale Ø 80/125 Horizontal concentric flue kit Ø 80/125 min 1,4 m ÷ max 26 m
	<ul style="list-style-type: none"> <li>CURVA ALL Ø 125 A 90° M/F Ø 125 90° ALU M/F ELBOW</li> <li>GUARNIZIONE EPDM Ø80 Ø80 EPDM SEAL</li> <li>GUARNIZIONE EPDM Ø125 Ø125 EPDM SEAL</li> <li>KIT TERMINALE COASSIALE ASPIRAZIONE/SCARICO Ø80/125 Ø80/125 CONCENTRIC TERMINAL (AIR INTAKE/FLUE OUTLET)</li> <li>MOLLA CENTRAGGIO Ø80/125 Ø80/125 CENTERING RING</li> <li>RIDUZIONE PP Ø60 M / Ø80 F Ø60M / Ø80F PP ADAPTER</li> <li>RIDUZIONE COASSIALE Ø125/100 Ø125/100 CONCENTRIC ADAPTER</li> <li>TUBO PP Ø80x500 M/F Ø80x500 PP M/F PIPE</li> <li>TUBO ALL Ø125x500 M/F Ø125x500 ALU M/F PIPE</li> </ul>

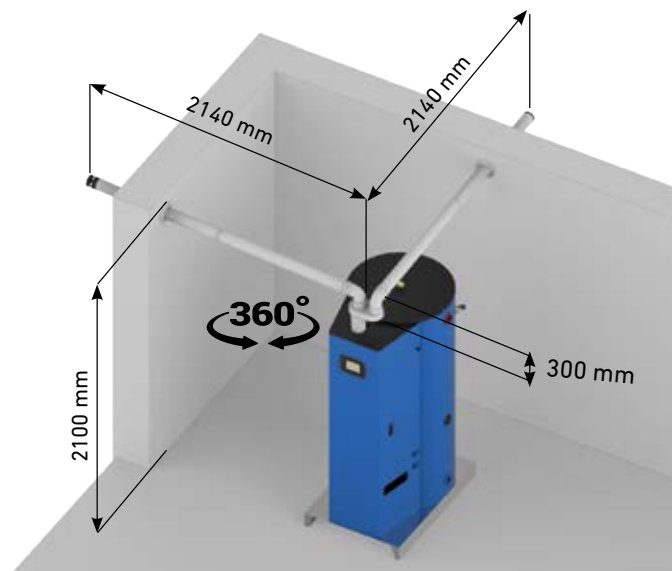
### Accessori per kit di scarico AKIT13 Accessories for AKIT13 exhaust kit

Foto Photo	Codice Code	Descrizione Description
	AKIT13-01	Prolunga coassiale Ø80/125 L= 500 Coaxial extension pipe Ø80/125 L= 500
	AKIT13-02	Prolunga coassiale Ø80/125 L= 1000 Coaxial extension pipe Ø80/125 L= 1000
	AKIT13-03	Prolunga coassiale Ø80/125 L= 2000 Coaxial extension pipe Ø80/125 L= 2000
	AKIT13-04	Curva coassiale Ø80/125 a 45° Coaxial elbow Ø80/125 - 45°
	AKIT13-05	Curva coassiale Ø80/125 a 90° Coaxial elbow Ø80/125 - 90°

### AKIT11



### AKIT12



### AKIT13

